



DIVISÃO DE HIGIENE, SEGURANÇA E SAÚDE OCUPACIONAL

**NORMAS TÉCNICAS PARA MELHORIA
DA ACESSIBILIDADE DOS CIDADÃOS
COM MOBILIDADE CONDICIONADA
AOS EDIFÍCIOS, ESTABELECIMENTOS
QUE RECEBEM PÚBLICO E VIA PÚBLICA**

GUIA PRÁTICO

Maio de 2003

FICHA TÉCNICA

Edição	Câmara Municipal de Sintra
Realização e distribuição	DR-RHM/DRH/DHSO-Divisão de Higiene, Segurança e Saúde Ocupacional
Edição Gráfica	GCRP - Gabinete Municipal de Comunicação e Relações Públicas
Concepção	DHSO, Jorge Pedroso , Fisioterapeuta jorge.s.pedroso@clix.pt
Edição*	2003

INTRODUÇÃO

O presente manual, é elaborado com base no Anexo I do Decreto-Lei n.º 123/97 de 22 de Maio. Tendo em conta que a aplicação das normas previstas no referido diploma é de grande espectro, nomeadamente no que se refere à enorme variedade de situações por ele abrangidas, a sua ilustração por desenhos deverá ser entendida apenas como uma referência, salvaguardando o que concerne a valores de medida de base objectiva.

Pela Decisão 2001/903/CE, de 3 de Dezembro de 2001, o Conselho da União Europeia proclamou 2003 - Ano Europeu das Pessoas com Deficiência. Neste contexto, esta edição pretende contribuir para a integração de pessoas com mobilidade reduzida através da divulgação de normas técnicas cuja implementação a todos beneficia.

Jorge Pedroso

Índice

Âmbito de Aplicação	1
CAPÍTULO I - Urbanismo	
1 - Passeios e vias de acesso	9
2 - Passagens de peões	
2.1 - De superfície	13
2.2 - Desniveladas	15
2.2.1 - Por rampas	15
2.2.2 - Por dispositivos mecânicos	17
2.2.3 - Por escadas	18
CAPÍTULO II - Acesso aos edifícios	
1 - Rampas de acesso	20
2 - Escadas	20
CAPÍTULO III - Mobilidade nos edifícios	
1 - Entradas dos edifícios	21
2 - Ascensores	23
3 - Corredores e portas interiores	27
4 - Balcões ou guichés	28
5 - Telefones	28
6 - Instalações sanitárias de utilização geral	30
CAPÍTULO IV - Áreas de intervenção específica	
1 - Normas gerais	32
2 - Recintos e instalações desportivas	
2.1 - Balneários	32
2.2 - Vestiários	33
2.3 - Piscinas	34
3 - Edifícios e instalações escolares e de formação	36
4 - Salas de espectáculos e outras instalações para actividades socioculturais	37
5 - Parques de estacionamento	39
Decreto-Lei n.º 123/97	41

Âmbito de Aplicação

1 - As normas técnicas aprovadas aplicam-se a todos os projectos de instalações e respectivos espaços circundantes da administração pública central, regional e local, bem como dos institutos públicos que revistam a natureza de serviços personalizados ou de fundos públicos.

2 - Aplicam-se igualmente aos seguintes projectos de edifícios, estabelecimentos e equipamentos de utilização pública e via pública:

- a) Equipamentos sociais de apoio a pessoas idosas e ou com deficiência, como sejam lares, residências, centros de dia, centros de convívio, centros de emprego protegido, centros de actividades ocupacionais e outros equipamentos equivalentes;
- b) Centros de saúde, centros de enfermagem, centros de diagnóstico, hospitais, maternidades, clínicas, postos médicos em geral, farmácias e estâncias termais;
- c) Estabelecimentos de educação pré-escolar e de ensino básico, secundário e superior, centros de formação, residenciais e cantinas;
- d) Estabelecimentos de reinserção social;
- e) Estações ferroviárias e de metropolitano, centrais de camionagem, gares marítimas e fluviais, aerogares de aeroportos e aeródromos, paragens dos transportes colectivos na via pública, postos de abastecimento de combustível e áreas de serviço;
- f) Passagens de peões desniveladas, aéreas ou subterrâneas, para travessia de vias férreas, vias rápidas e auto-estradas;
- g) Estações de correios, estabelecimentos de telecomunicações, bancos e respectivas caixas multibanco, companhias de seguros e estabelecimentos similares;
- h) Museus, teatros, cinemas, salas de congressos e conferências, bibliotecas públicas, bem como outros edifícios ou instalações destinados a actividades recreativas e sócio-culturais;
- i) Recintos desportivos, designadamente estádios, pavilhões gimnodesportivos e piscinas;
- j) Espaços de lazer, nomeadamente parques infantis, praias e discotecas;
- l) Estabelecimentos comerciais, bem como hotéis, apart-hotéis, motéis, residenciais, pousadas, estalagens, pensões e ainda restaurantes e cafés cuja superfície de acesso ao público ultrapasse 150 m²;
- m) Igrejas e outros edifícios destinados ao exercício de cultos religiosos;
- n) Parques de estacionamento de veículos automóveis;
- o) Instalações sanitárias de acesso público.

3 - As presentes normas aplicam-se sem prejuízo das contidas em regulamentação técnica específica mais exigente.

Âmbito de Aplicação

Instalações da Administração Pública

Central

Regional

Local

Institutos públicos

Equipamentos sociais de apoio a pessoas idosas e ou com deficiência

Lares

Residenciais

Centros de dia

Centros de convívio

Centros de emprego

Centro de actividades
ocupacionais

Âmbito de Aplicação

Infra-estruturas da saúde

Centros de saúde

Centros de diagnóstico

Centros de enfermagem

Hospitais

Maternidades

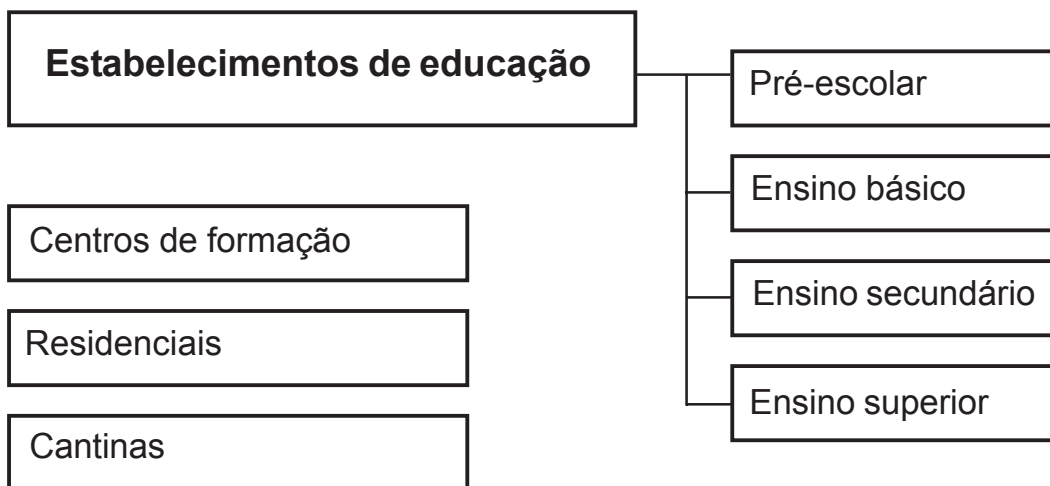
Clínicas

Postos médicos em geral

Farmácias

Estâncias termais

Âmbito de Aplicação



Estabelecimentos de reinserção social

Estações ferroviárias e de metropolitano

Centrais de camionagem

Gares marítimas e fluviais

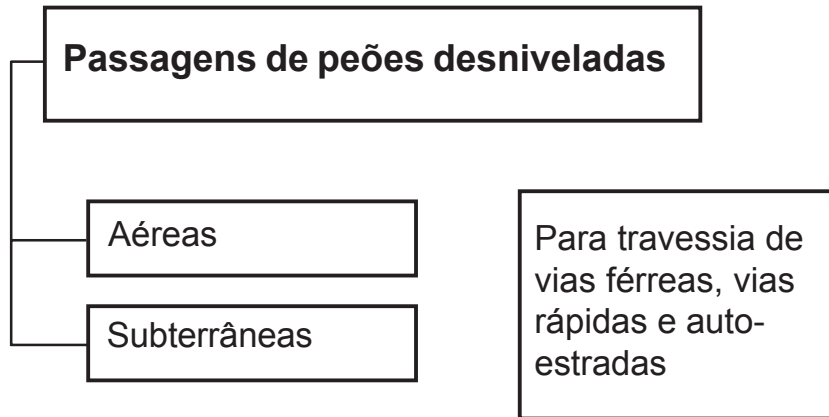
Aerogares de aeroportos e aeródromos

Paragens dos transportes colectivos na via pública

Postos de abastecimento de combustível

Áreas de serviço

Âmbito de Aplicação



Estações de correios

Estabelecimentos de telecomunicações

Bancos

Caixas Multibanco

Companhias de seguros

Âmbito de Aplicação

Salas de espectáculos e outras instalações destinadas a actividades sócio-culturais

Museus

Teatros

Cinemas

Salas de congressos e conferências

Bibliotecas públicas

Recintos desportivos

Estádios

Pavilhões gimnodesportivos

Piscinas

Espaços de Lazer

Parques infantis

Praias

Discotecas

Âmbito de Aplicação

Estabelecimentos comerciais

Hotéis

Apart-hotéis

Motéis

Residenciais

Pousadas

Estalagens

Pensões

Restaurantes e cafés
com mais de 150 m²

**Igrejas e edifícios destinados
a cultos religiosos**

Parques de estacionamento

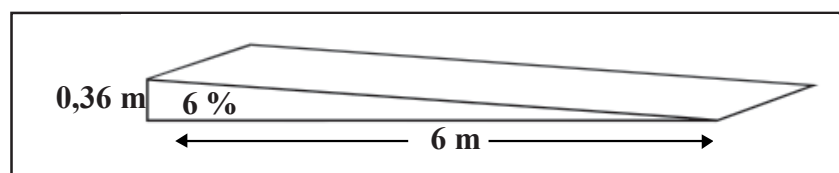
**Instalações sanitárias
de acesso público**

**NORMAS TÉCNICAS PARA MELHORIA
DA ACESSIBILIDADE DOS CIDADÃOS
COM MOBILIDADE CONDICIONADA
AOS EDIFÍCIOS, ESTABELECIMENTOS
QUE RECEBEM PÚBLICO E VIA PÚBLICA**

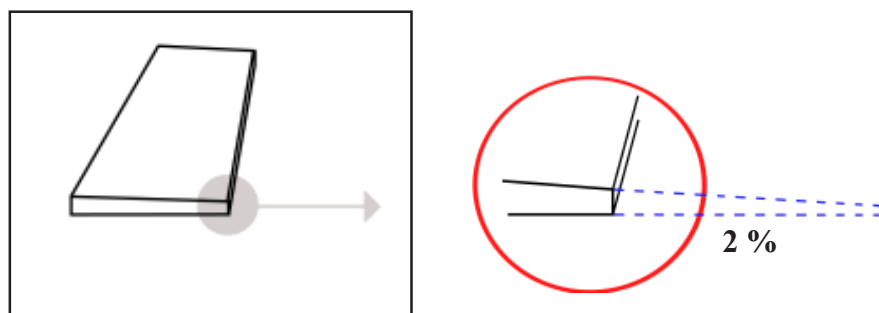
I - Urbanismo**1 - Passeios e vias de acesso:**

1.1 - A inclinação máxima, no sentido longitudinal, dos passeios e vias de acesso circundante aos edifícios é de 6 % e, no sentido transversal, de 2 %.

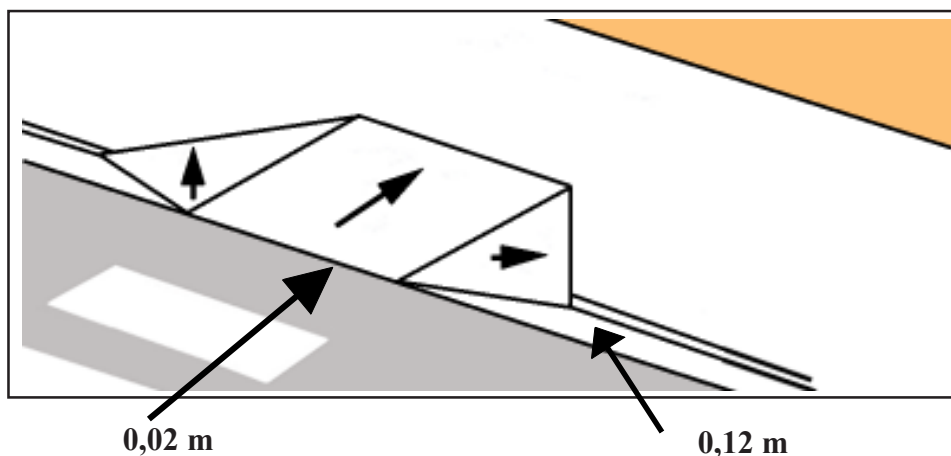
Sentido longitudinal



Sentido transversal

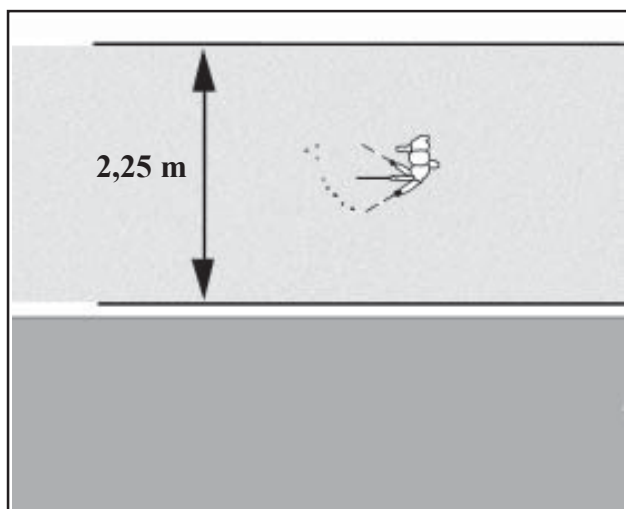


1.2 - A altura dos lancis, nas imediações das passagens de peões, é de 0,12 m, por forma a facilitar o rebaixamento até 0,02 m.

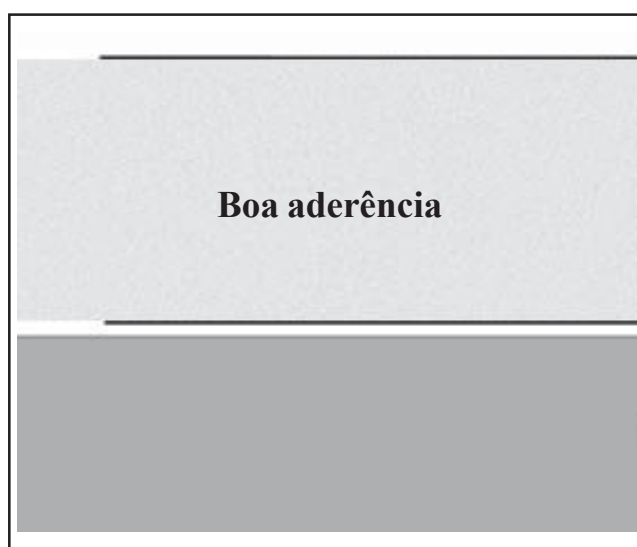


I - Urbanismo

1.3 - A largura mínima dos passeios e vias de acesso é de 2,25m.

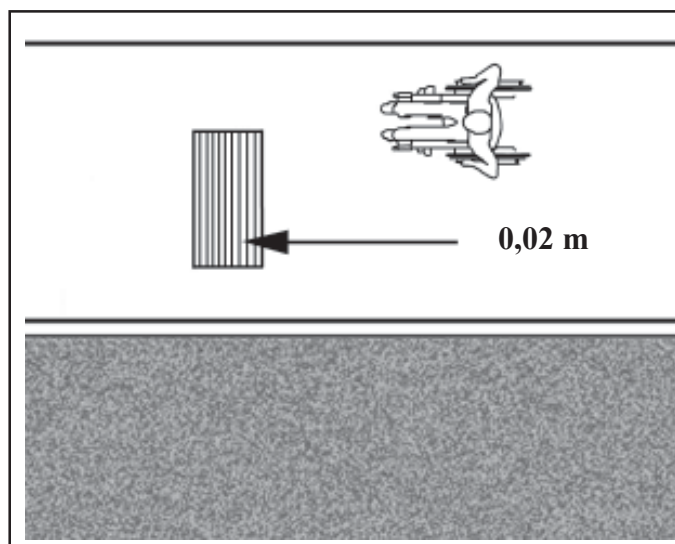


1.4 - Os pavimentos dos passeios e vias de acesso devem ser compactos e as suas superfícies revestidas de material cuja textura proporcione uma boa aderência.

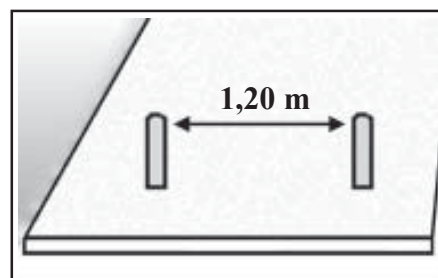
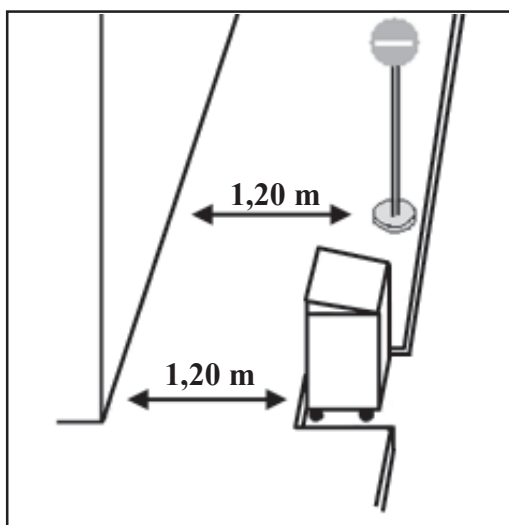


I - Urbanismo

1.5 - A abertura máxima das grelhas das tampas dos esgotos de águas pluviais é de 0,02 m de lado ou de diâmetro.

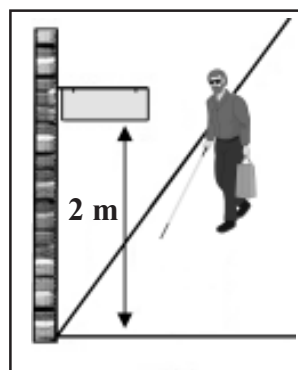
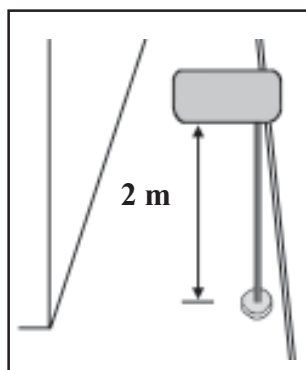


1.6 - O espaço mínimo entre os postes de suporte dos sistemas de sinalização vertical é de 1,20 m no sentido da largura do passeio ou via de acesso. As raquetas publicitárias, as cabinas telefónicas, os postes de sinalização rodoviária vertical ou outro tipo de mobiliário urbano não deverão condicionar a largura mínima livre do passeio de 1,20 m.

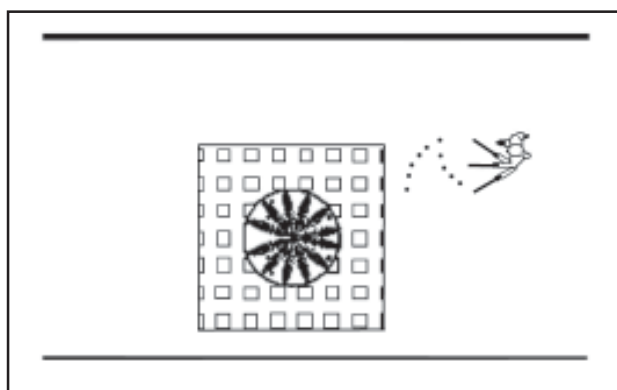
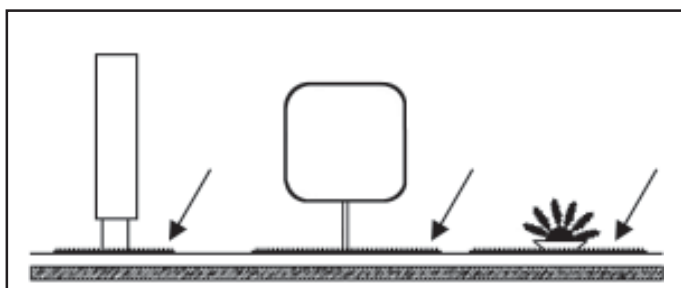


I - Urbanismo

1.7 - A altura mínima de colocação das placas de sinalização fixadas em postes, nas paredes ou em outro tipo de suportes, bem como dos toldos ou similares, quando abertos, é de 2 m.

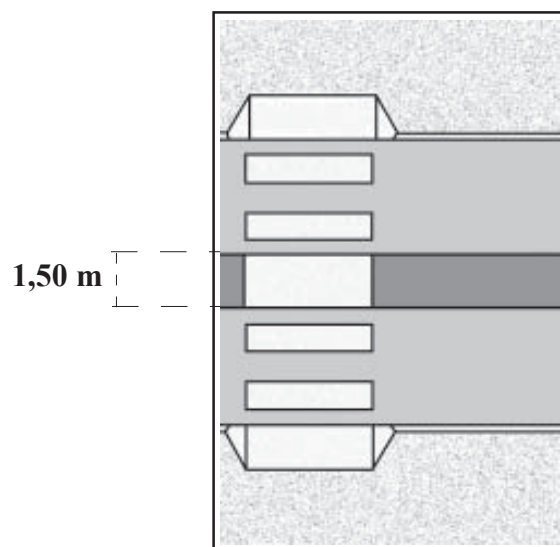


1.8 - O equipamento/mobiliário urbano deverá ter características adequadas, de modo a permitir a sua correcta identificação ao nível do solo pelas pessoas com deficiência visual.

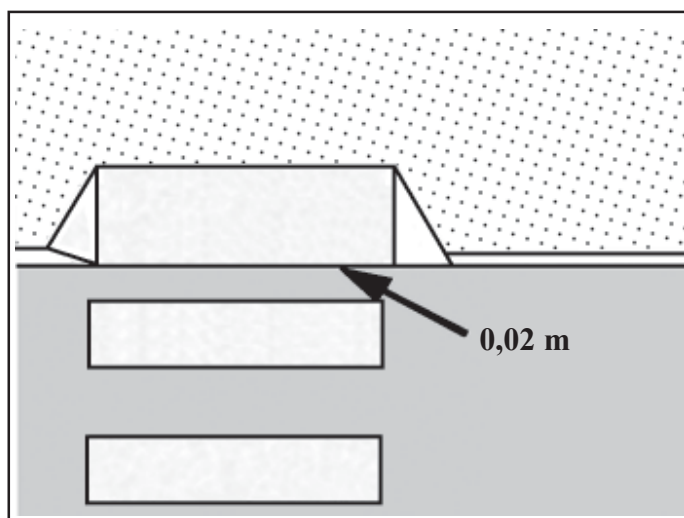


I - Urbanismo**2-Passagens de peões:****2.1-De superfície:**

2.1.1 - O comprimento mínimo da zona de intercepção das zebras com as placas centrais das rodovias é de 1,50 m, não podendo a sua largura ser inferior à largura da passagem de peões.

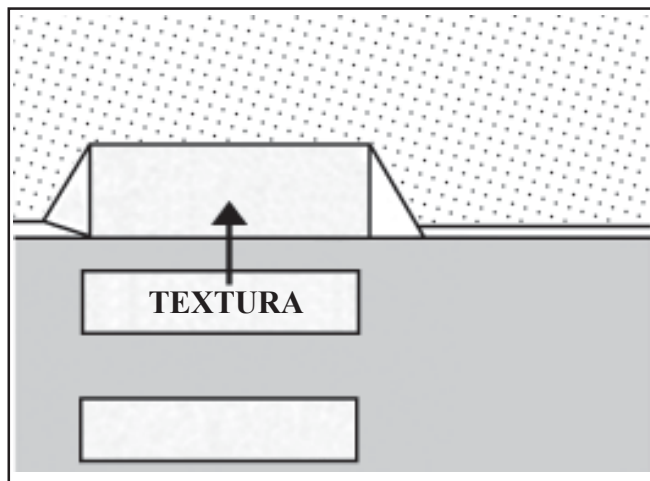


2.1.2 - Os lancis dos passeios devem ser rebaixados a toda a largura das zebras pelo menos até 0,02 m da superfície das mesmas, por forma que a superfície do passeio que lhe fica adjacente proporcione uma inclinação suave.

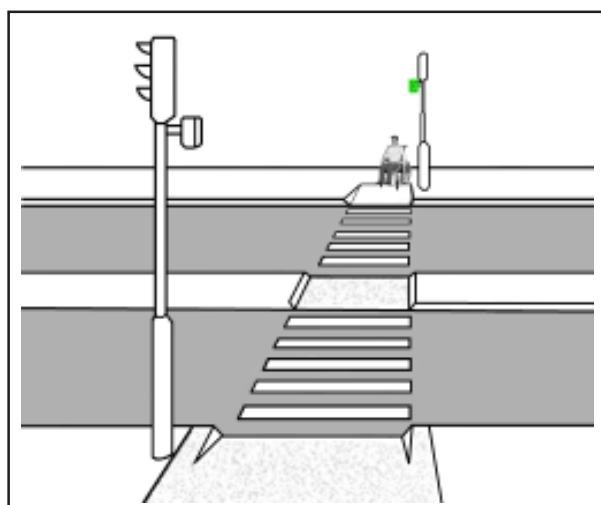


I - Urbanismo

2.1.3 - A textura do pavimento das passagens de peões deve ser diferente da utilizada no passeio e na via e prolongar-se pela zona contígua do passeio.



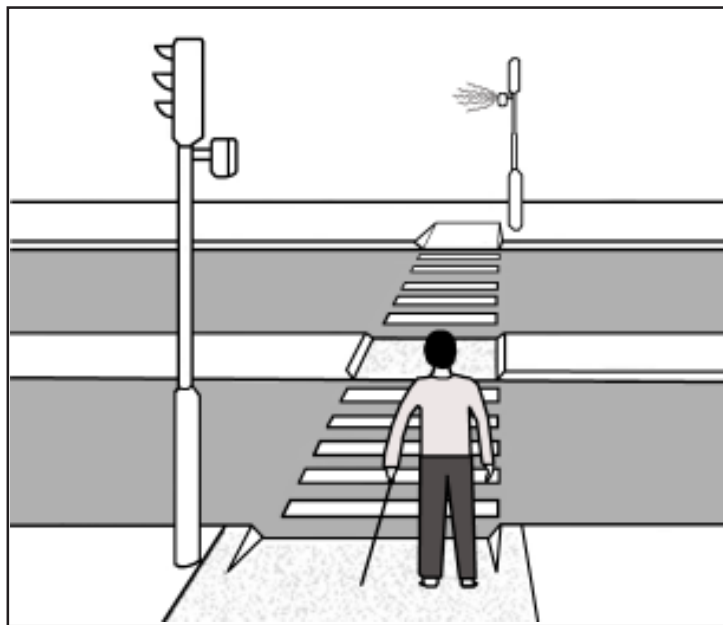
2.1.4 - O sinal verde para os peões, nos semáforos, deve estar aberto o tempo suficiente para permitir a travessia com segurança, a uma velocidade de 2 m/5 s.



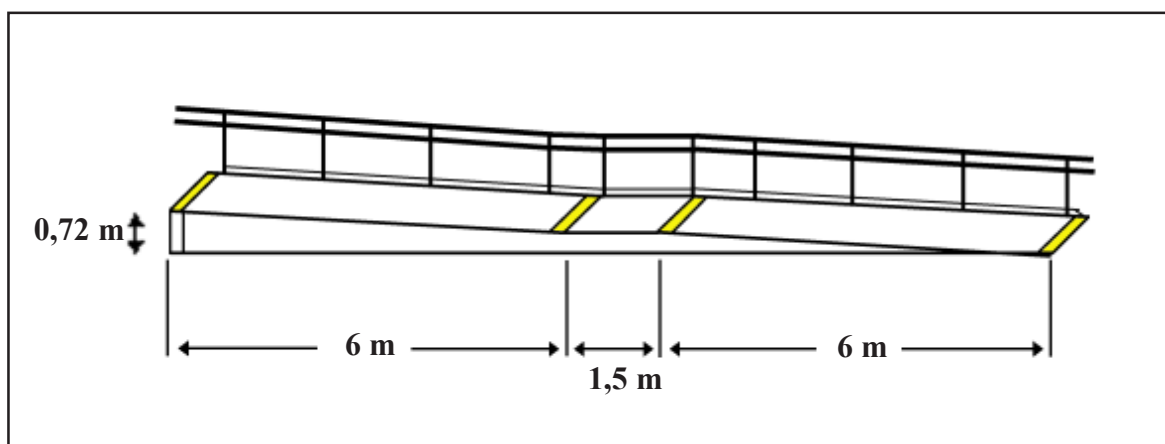
2 m	5 s
4 m	10 s
6 m	15 s

I - Urbanismo

2.1.5 - Devem existir sinais acústicos complementares nos semáforos, para orientação das pessoas com deficiência visual.

**2.2 - Desniveladas:****2.2.1 - Por rampas:**

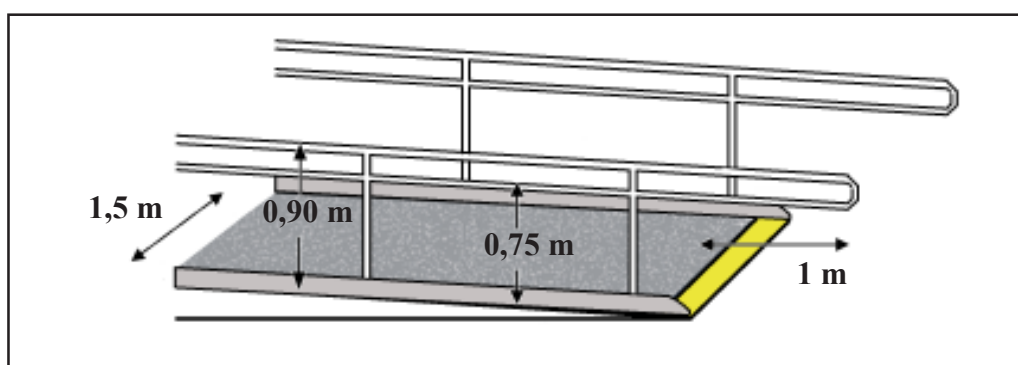
2.2.1.1 - A inclinação máxima das rampas é de 6% e a extensão máxima, de um só lanço, é de 6 m. A cada lanço seguir-se-á uma plataforma de nível para descanso com a mesma largura da rampa e o comprimento de 1,50 m.



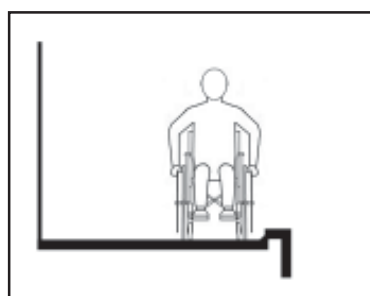
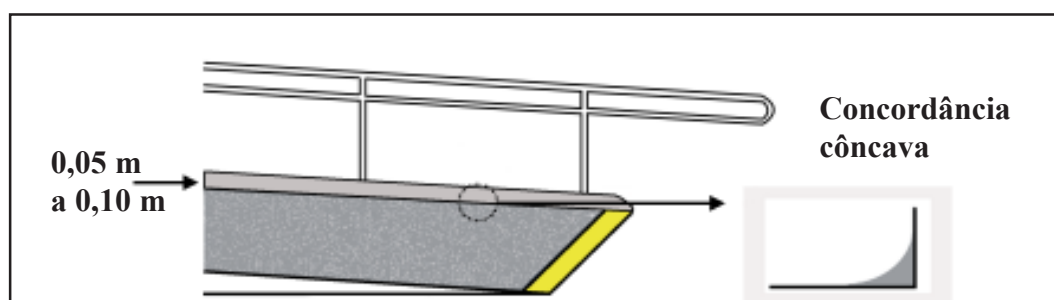
I - Urbanismo

2.2.1.2 - A largura mínima das rampas é de 1,50 m, devendo ambos os lados ser ladeados por cortinas com duplo corrimão, um a 0,90 m e outro a 0,75 m, respectivamente, da superfície da rampa. Os corrimãos devem prolongar-se em 1 m para além da rampa, sendo as extremidades arredondadas.

Pode ser dispensada a exigência de corrimãos quando o desnível a vencer pelas rampas seja inferior a 0,40 m.

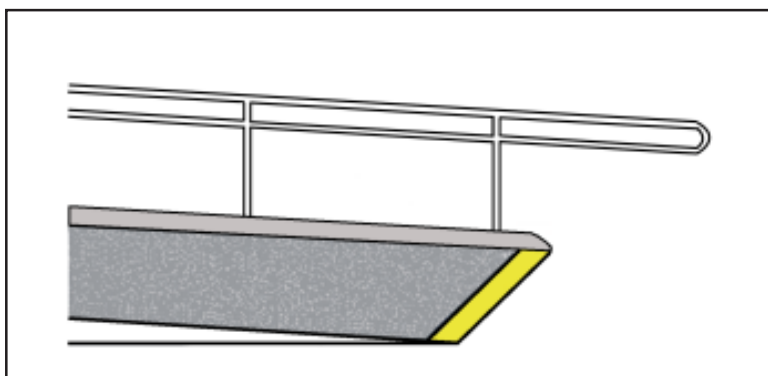


2.2.1.3 - Os pavimentos das rampas devem, pelo seu lado de fora, ser igualmente ladeados por uma protecção com 0,05 m a 0,10 m de altura, ao longo de toda a extensão, a qual rematará com a superfície do piso através de concordância côncava.

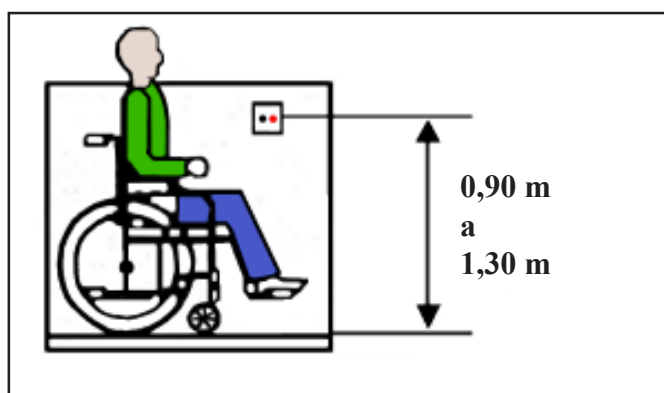


I - Urbanismo

2.2.1.4 - A textura dos revestimentos das superfícies dos pisos das rampas deve ser de material que proporcione uma boa aderência e com diferenciação de textura e cor amarela no início e no fim das rampas.

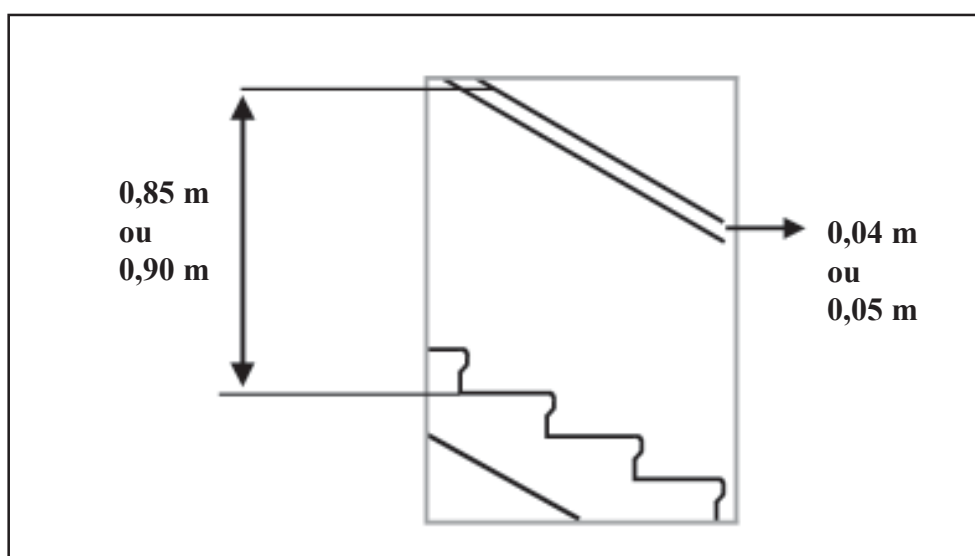
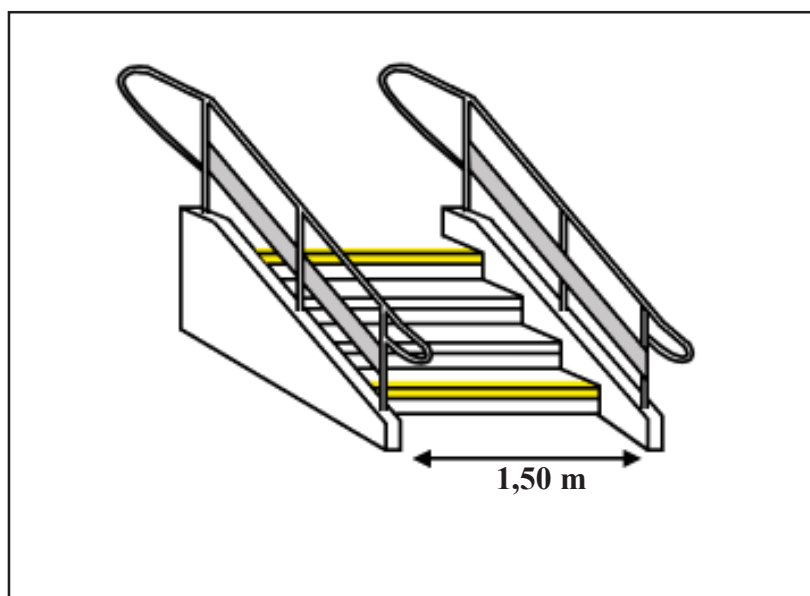


2.2.2 - Por dispositivos mecânicos - no caso de ser absolutamente impossível a construção de rampas, devem prever-se dispositivos mecânicos (elevadores, plataformas elevatórias ou outro equipamento adequado) para vencer o desnível. Os botões de comando devem ter alguma diferenciação tátil, seja em relevo, braille ou outra, com dispositivo luminoso e colocados a uma altura entre 0,90 m e 1,30 m.



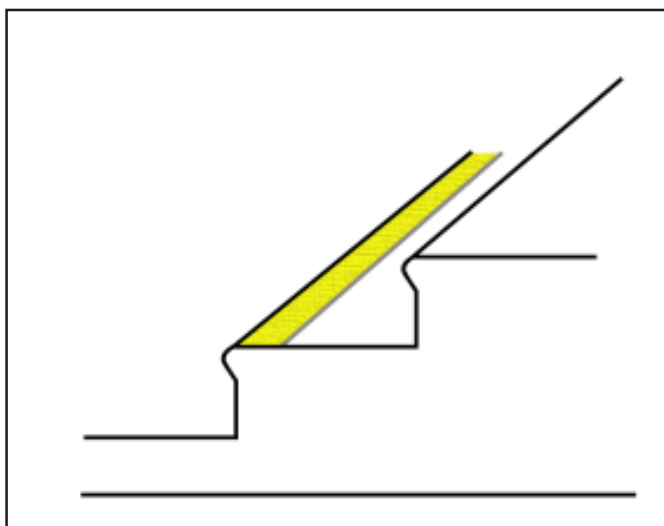
I - Urbanismo**2.2.3 - Por escadas:**

2.2.3.1 - Quando nas passagens desniveladas houver também recurso a escadas, estas devem ter a largura mínima de 1,50 m, estar equipadas com guardas dos lados exteriores e corrimãos de ambos os lados a 0,85 m ou 0,90 m de altura e, para permitir uma boa preensão das mãos, aqueles devem ter também 0,04 m ou 0,05 m de espessura e diâmetro.

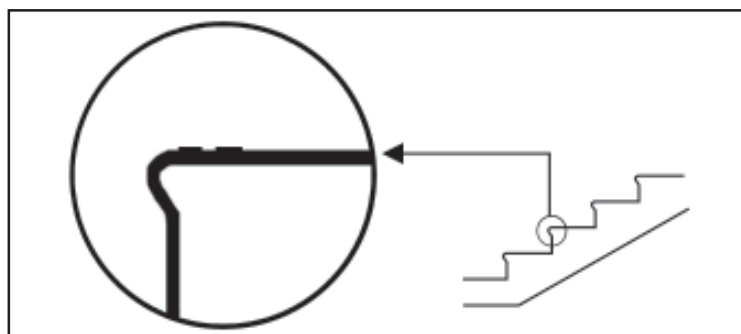
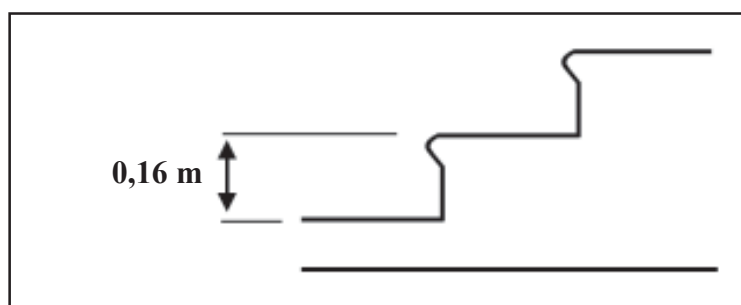


I - Urbanismo

2.2.3.2 - No início das escadas, o material a usar no revestimento do pavimento deve ser de textura diferente da do pavimento que as antecede e de cor amarela. Esse contraste cromático deve efectuar-se no focinho dos degraus.

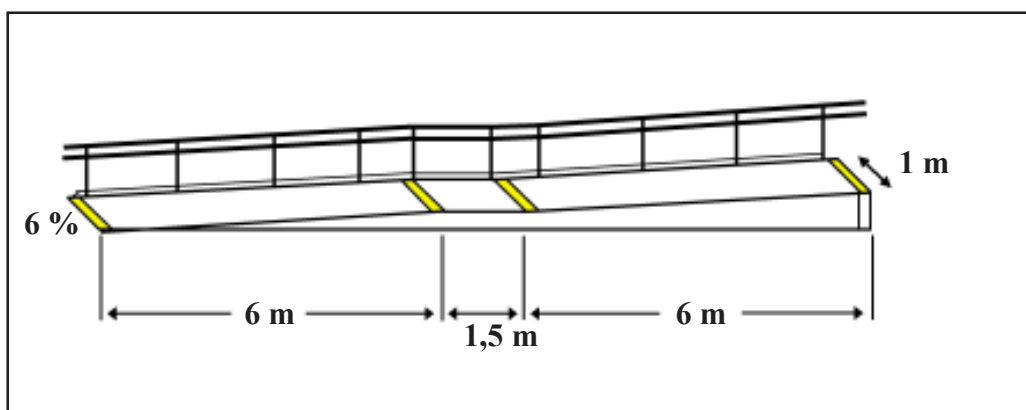


2.2.3.3 - Os degraus devem ter focinho boleado. A altura máxima do espelho é de 0,16 m. O piso dos degraus deverá proporcionar uma boa aderência.

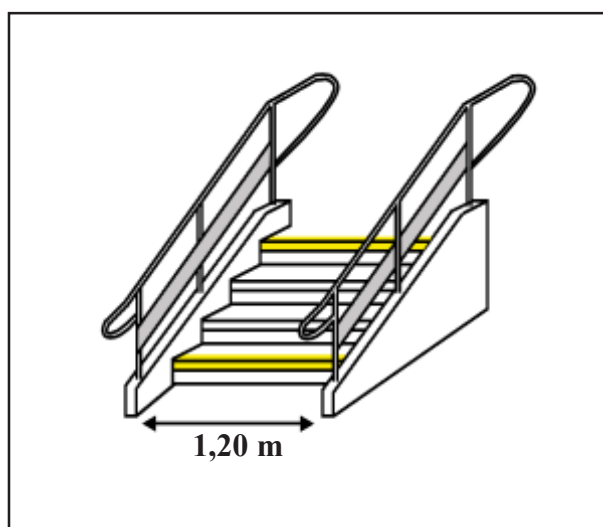


II - ACESSO AOS EDIFÍCIOS

1 - Rampas de acesso - as características técnicas das rampas de acesso aos edifícios são idênticas às previstas no capítulo anterior, devendo observar-se que a inclinação máxima não pode ultrapassar 6% e os lanços deverão ter uma extensão máxima de 6 m, considerando-se a **largura mínima de 1 m**.

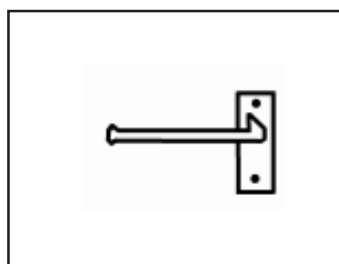
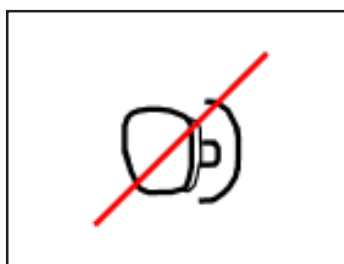
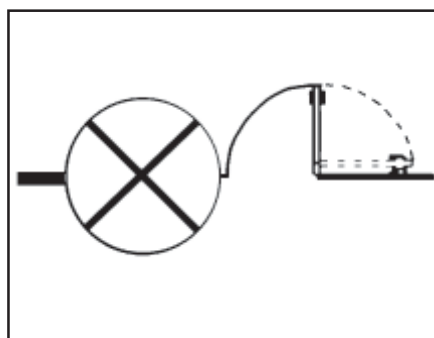
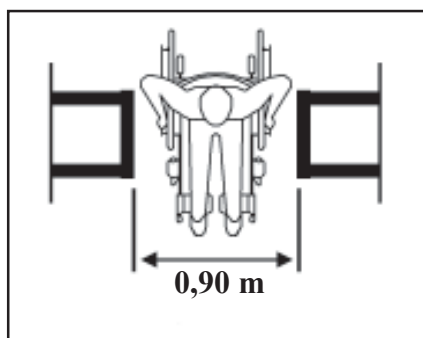


2 - Escadas - as escadas de acesso aos edifícios devem igualmente respeitar as características técnicas definidas no capítulo anterior, considerando-se, nestes casos, uma **largura mínima de 1,20 m** e sempre a conjugação com as rampas.

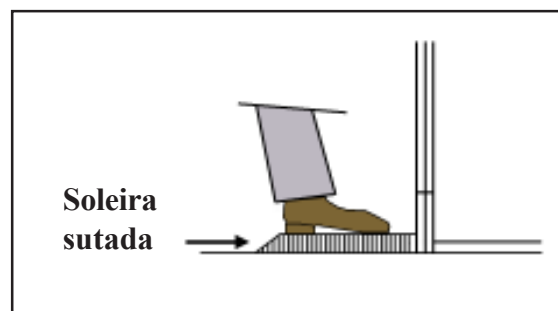
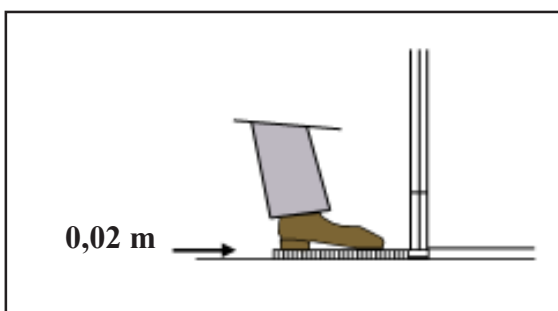


III - MOBILIDADE NOS EDIFÍCIOS**1 - Entradas dos edifícios:**

1.1 - A largura útil mínima dos vãos das portas de entrada nos edifícios abertos ao público é de 0,90 m, devendo evitar-se a utilização de maçanetas e de portas giratórias, salvo se houver portas com folha de abrir contíguas.

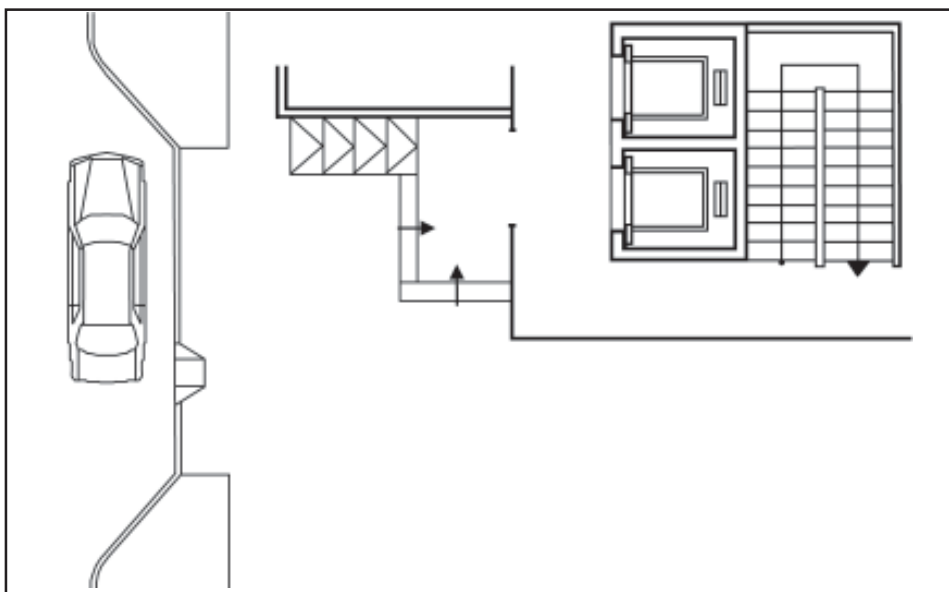


1.2 - A altura máxima das soleiras das portas de entrada é de 0,02 m, devendo ser sutadas em toda a largura do vão que abre em caso de impossibilidade de respeitar aquela dimensão.

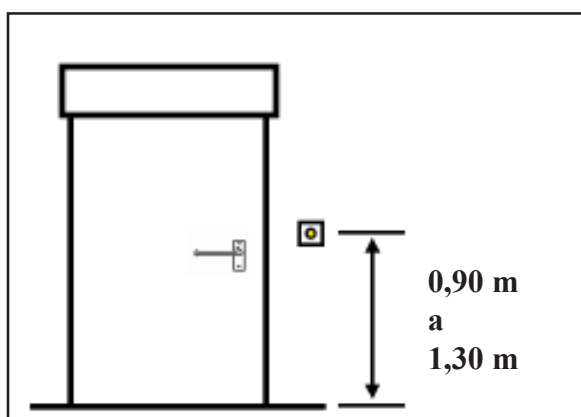


III - MOBILIDADE NOS EDIFÍCIOS

1.3 - Os átrios das entradas dos edifícios, desde a soleira da porta de entrada até à porta dos ascensores e dos vãos de porta de acesso às instalações com as quais comunicam, devem estar livres de degraus ou de desníveis acentuados.

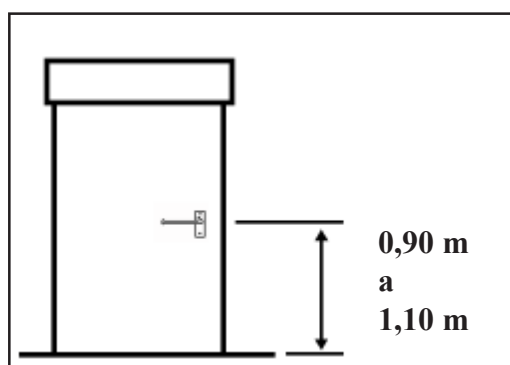


1.4 - Os botões de campainha ou de trinco devem situar-se entre 0,90 m e 1,30 m de altura e devem ter alguma diferenciação táctil, seja em relevo, braille ou outra, e com dispositivo luminoso.

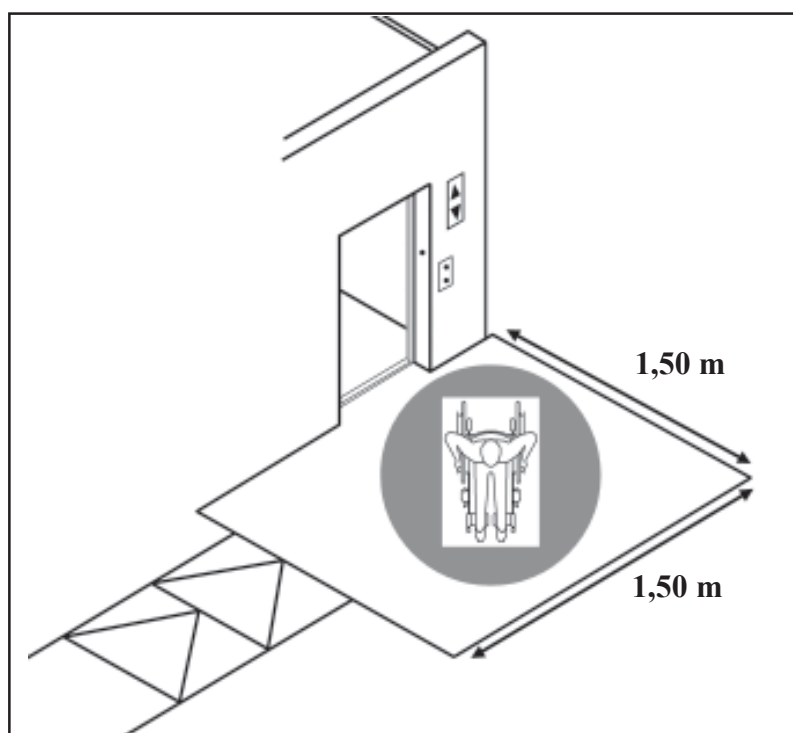


III - MOBILIDADE NOS EDIFÍCIOS

1.5 - As fechaduras e os manípulos das portas devem situar-se a uma altura entre 0,90 m e 1,10 m do solo.

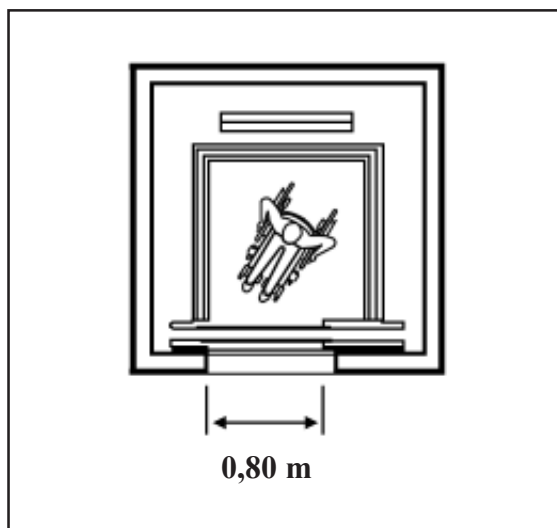
**2 - Ascensores:**

2.1 - A dimensão mínima do patamar localizado diante da porta do ascensor é de 1,50 m x 1,50 m, devendo as áreas situadas em frente das respectivas portas ser de nível sem degraus ou obstáculos que possam impedir o acesso, manobras e entrada de uma pessoa em cadeira de rodas.

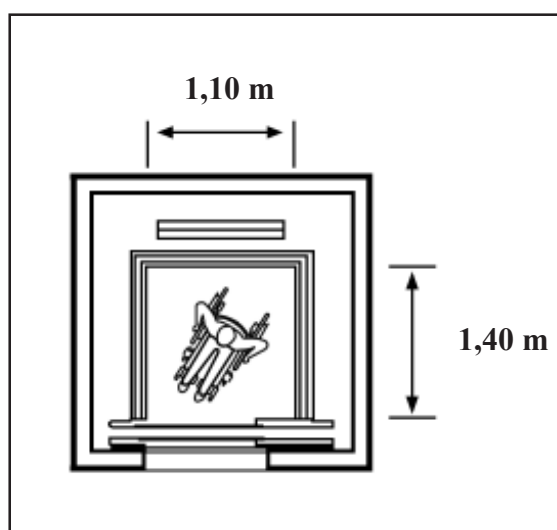


III - MOBILIDADE NOS EDIFÍCIOS

2.2 - O mínimo da largura útil dos vãos das portas de entrada dos ascensores é de 0,80 m.

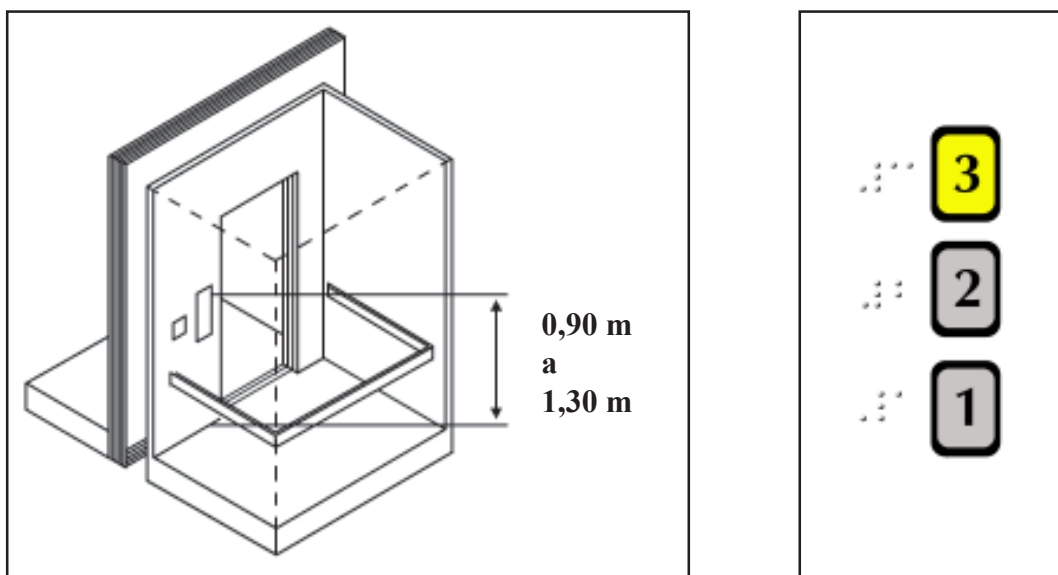


2.3 - As dimensões mínimas, em planta, do interior das cabinas dos ascensores são de 1,10 m (largura) x 1,40 m (profundidade).

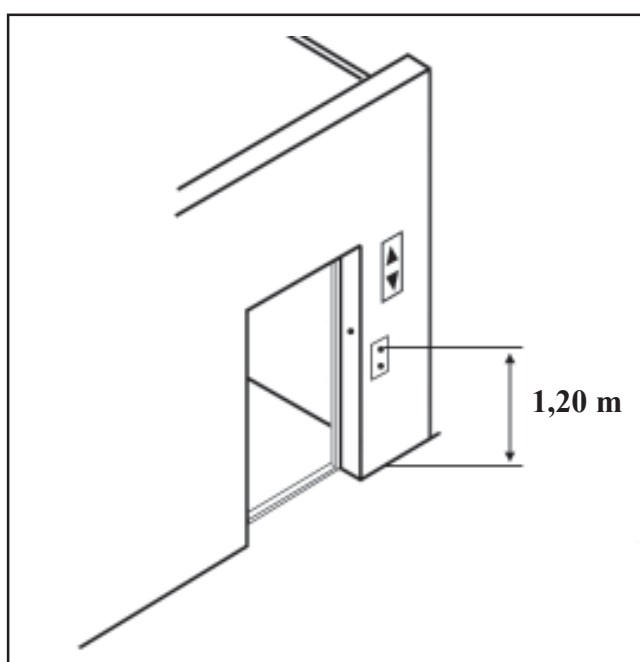


III - MOBILIDADE NOS EDIFÍCIOS

2.4 - A altura dos botões de comando, localizados no interior das cabinas dos ascensores, oscilará entre 0,90 m e 1,30 m do chão. Os mesmos devem ter ainda alguma referência táctil, seja em relevo, braille ou outra, e com dispositivo luminoso

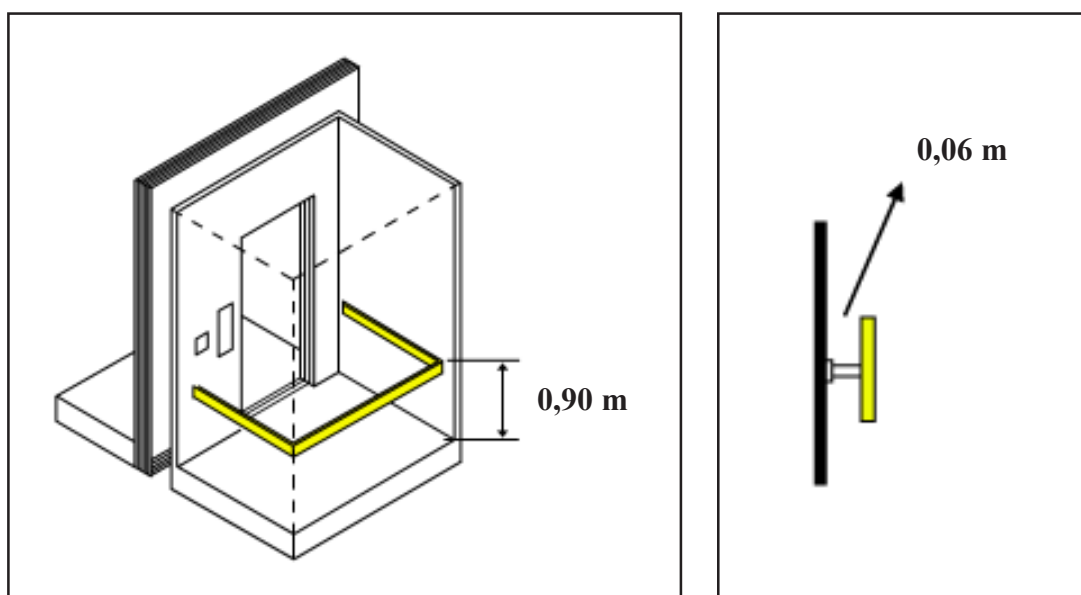


2.5 - Os botões de chamada dos ascensores devem estar colocados a 1,20 m do pavimento do patim e sempre do lado direito da porta, com referência táctil, seja em relevo, braille ou outra, e ainda com dispositivo luminoso.

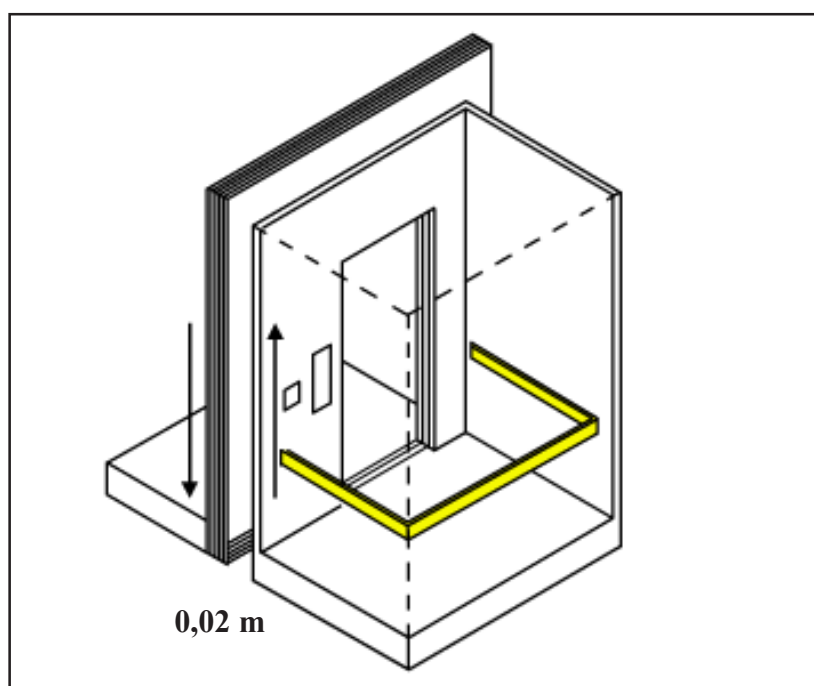


III - MOBILIDADE NOS EDIFÍCIOS

2.6 - Devem ser colocadas barras no interior das cabinas a uma altura de 0,90 m da superfície do pavimento e a uma distância da parede de 0,06 m.

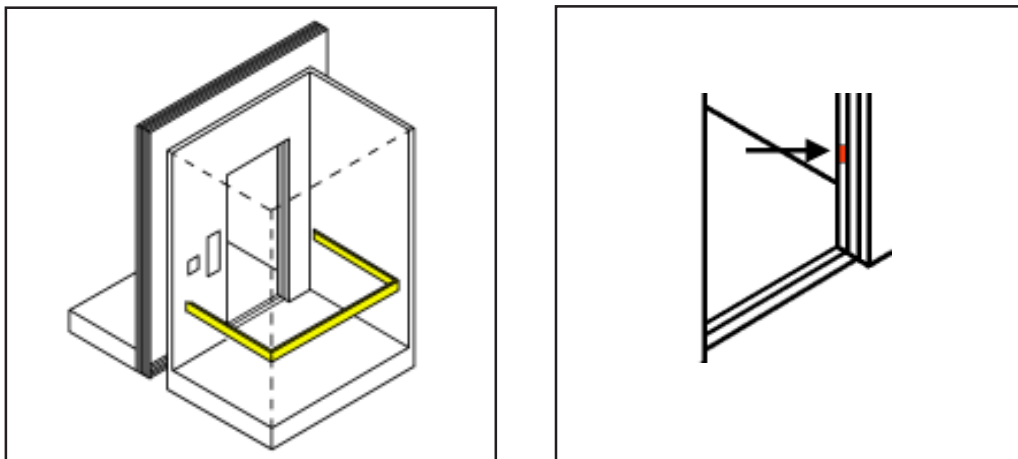


2.7 - O limite de precisão de paragem dos ascensores não deve ser superior a 0,02 m.

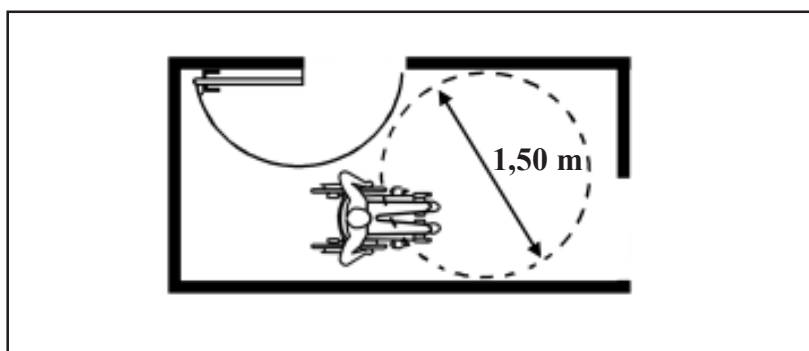
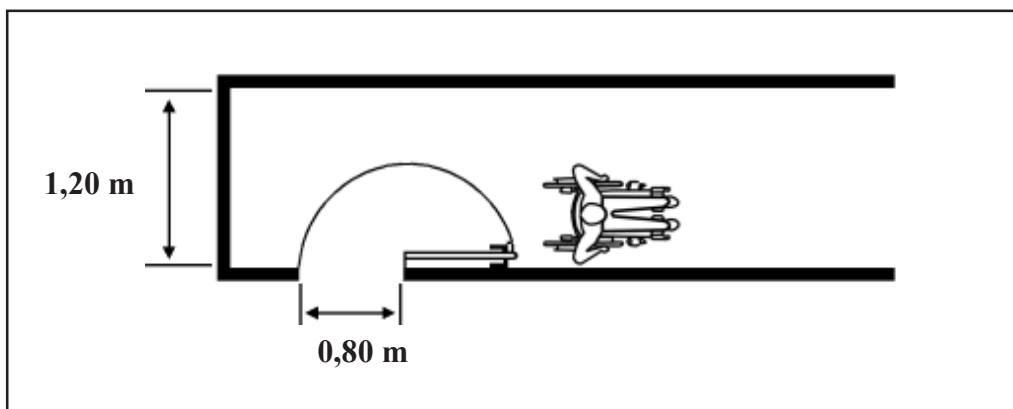


III - MOBILIDADE NOS EDIFÍCIOS

2.8 - Devem ser instalados detectores volumétricos para imobilizar portas e ou andamento das cabinas.

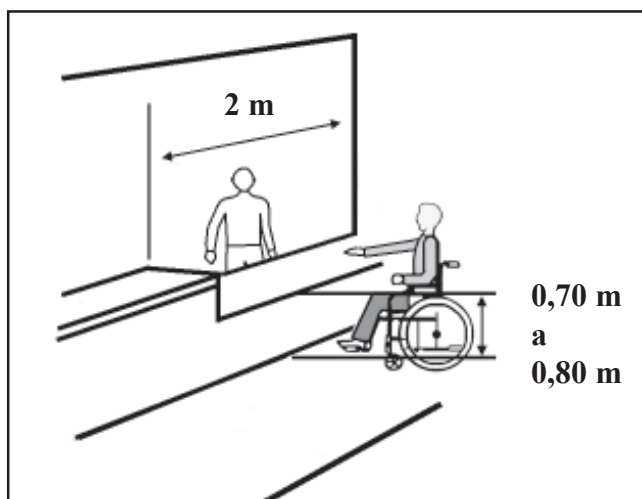


3 - Corredores e portas interiores - as portas interiores deverão ter uma largura livre de passagem de 0,80 m e os vestíbulos e corredores uma dimensão mínima que possibilite para os primeiros a inscrição de uma circunferência com 1,50 m de diâmetro e para os segundos 1,20 m de largura mínima.

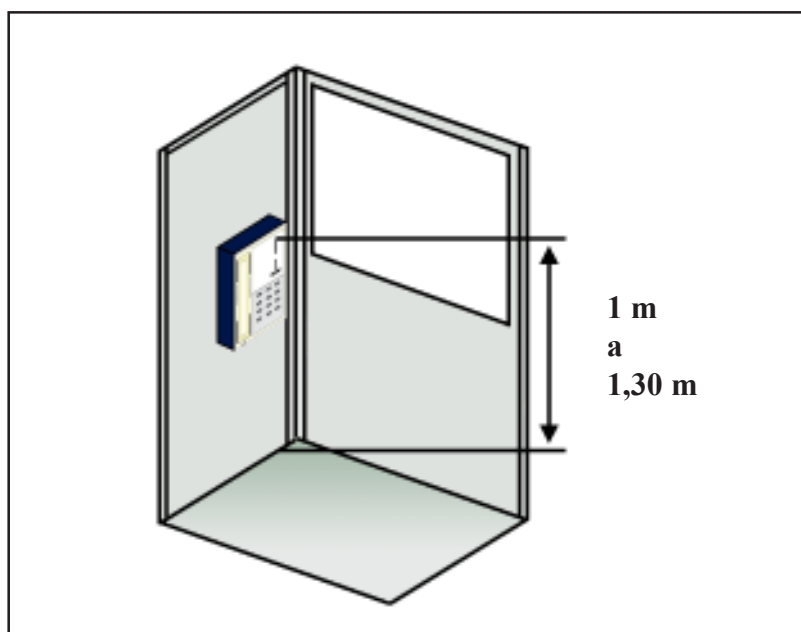


III - MOBILIDADE NOS EDIFÍCIOS

4 - Balcões ou guichets - a altura máxima dos balcões e guichets situa-se, pelo menos numa extensão de 2 m, entre 0,70 m e 0,80 m. O mínimo de espaço livre em frente aos balcões ou guichets de atendimento é de 0,90 m x 1 m.

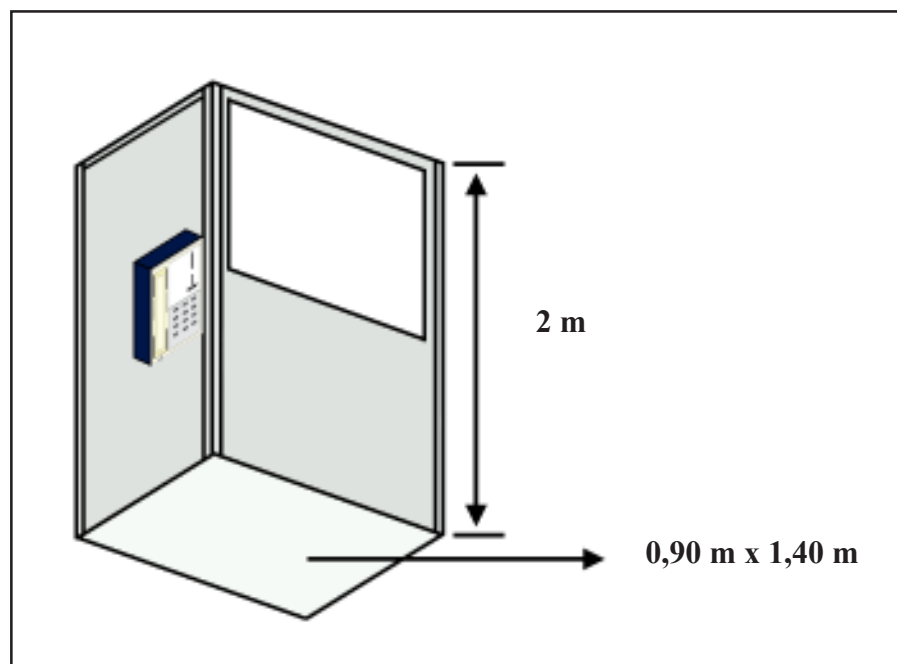
**5 - Telefones:**

5.1 - A altura máxima da ranhura para as moedas ou para o cartão, bem como do painel de marcação de números, dos telefones para utilização do público situa-se entre 1 m e 1,30 m.

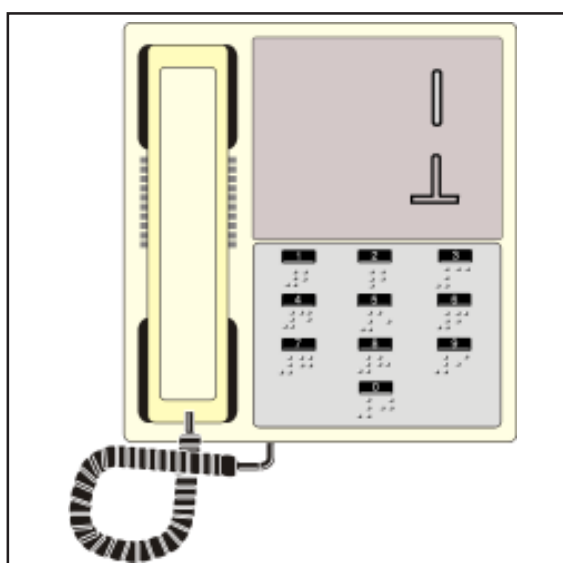


III - MOBILIDADE NOS EDIFÍCIOS

5.2 - Nas cabinas telefônicas o espaço livre é, no mínimo, de 0,90 m x 1,40 m. Nos casos de cabina com campânula, esta deve estar a uma altura mínima de 2 m.

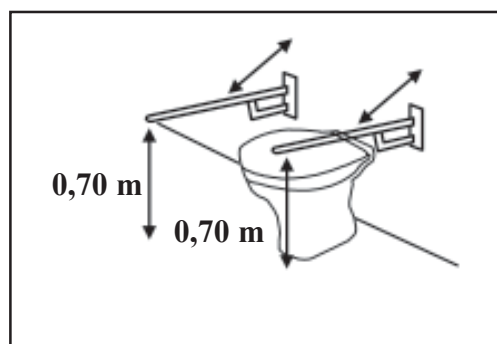
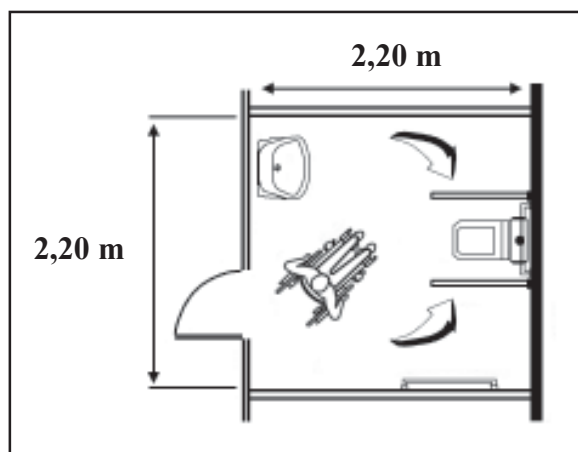


5.3 - Os aparelhos telefônicos instalados nas áreas de atendimento público de cada edifício devem ter os números com alguma referência tátil, seja em relevo, em braille ou outra.

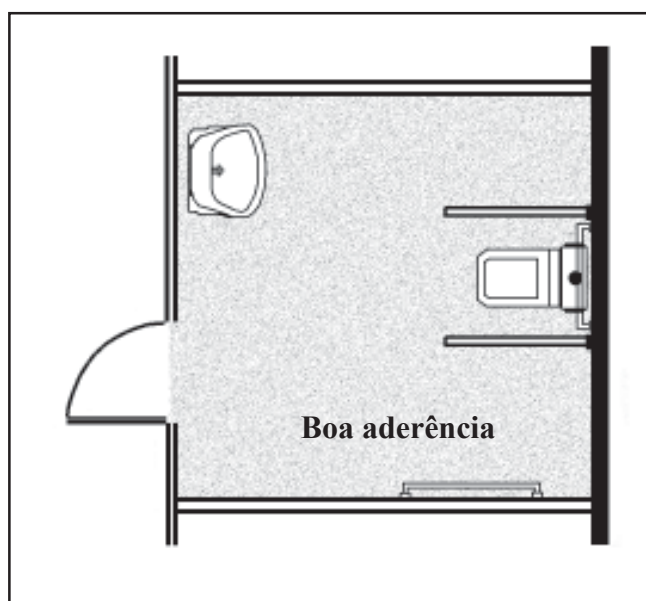


III - MOBILIDADE NOS EDIFÍCIOS**6 - Instalações sanitárias de utilização geral:**

6.1 - Uma das cabinas do WC, quer para o sexo masculino quer para o sexo feminino, deve ter medidas mínimas de 2,20 m x 2,20 m, permitindo o acesso por ambos os lados da sanita. Nesta cabina é obrigatória a colocação de barras de apoio bilateral, rebatíveis na vertical e a 0,70 m do pavimento. A porta deve ser de correr ou de abrir para o exterior.

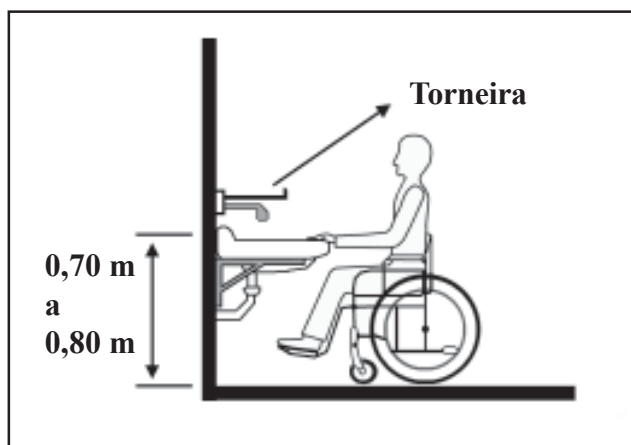


6.2 - O pavimento das cabinas do WC deve oferecer boa aderência.

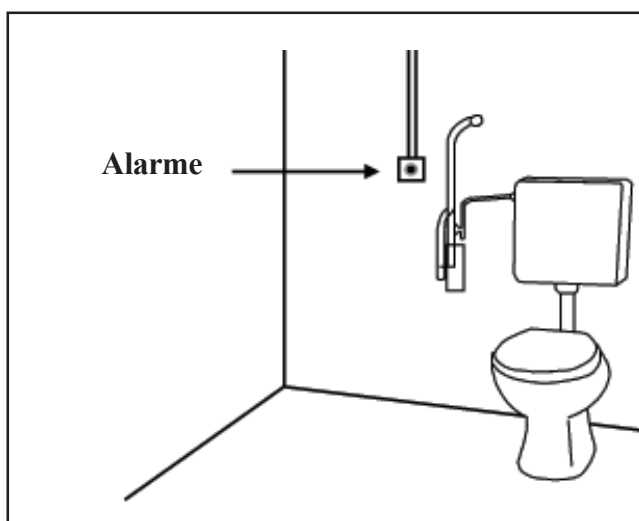


III - MOBILIDADE NOS EDIFÍCIOS

6.3 - A altura de colocação de lavatórios situa-se entre 0,70 m e 0,80 m da superfície do pavimento, devendo ser apoiados sobre poleias e não sobre colunas. As torneiras são de tipo hospitalar ou de pastilha.



6.4 - Todas as instalações sanitárias adaptadas deverão ser apetrechadas com equipamento de alarme adequado, ligado ao sistema de alerta (luminoso e sonoro) para o exterior ou outro.

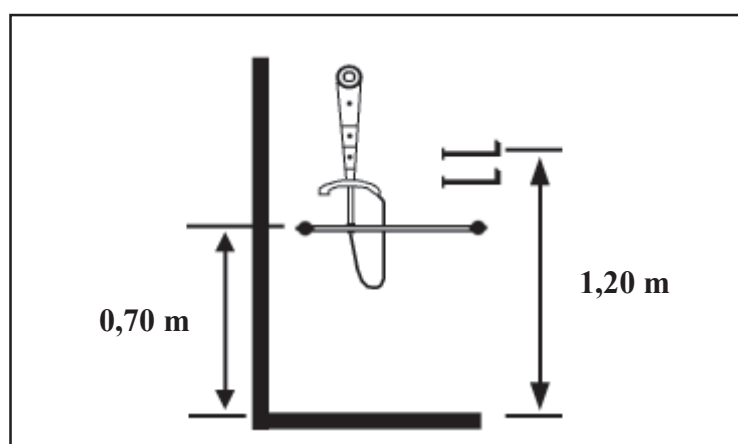
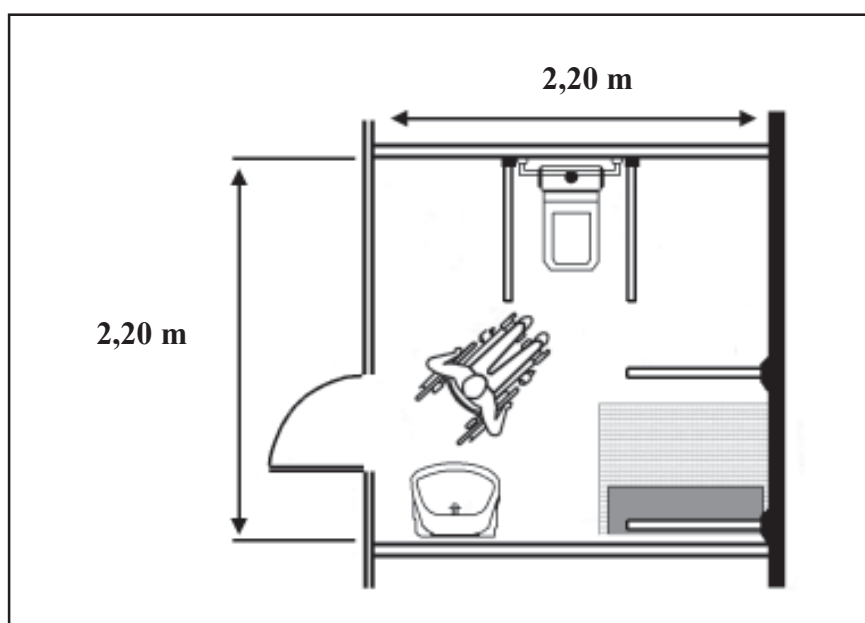


IV - ÁREAS DE INTERVENÇÃO ESPECÍFICA

1 - Para além das normas específicas deste capítulo, são aplicadas as normas gerais dos capítulos anteriores.

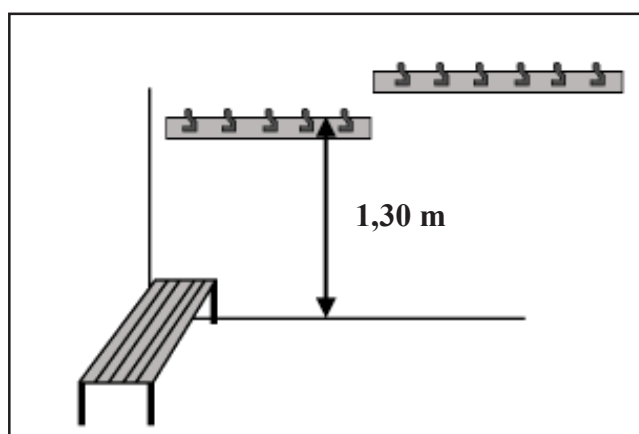
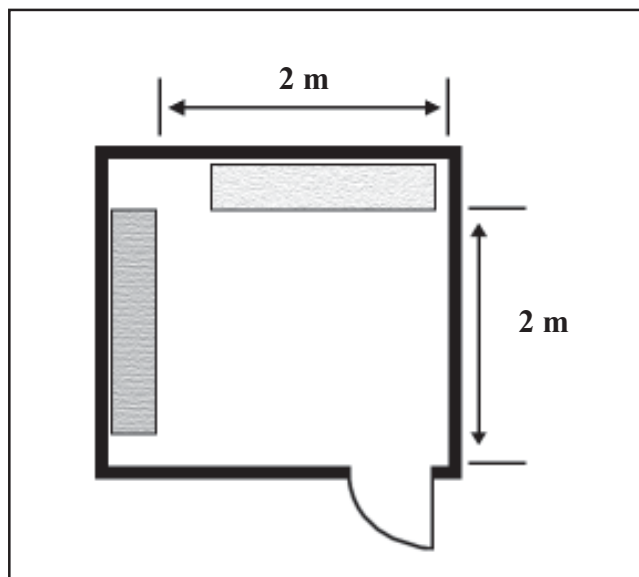
2 - Recintos e instalações desportivas:

2.1 - Balneários - o espaço mínimo de pelo menos uma das cabinas de duche, com WC e lavatório, é de 2,20 m x 2,20 m, sendo colocadas barras para apoio bilateral a 0,70 m do solo. A altura máxima dos comandos da água é de 1,20 m da superfície do pavimento.



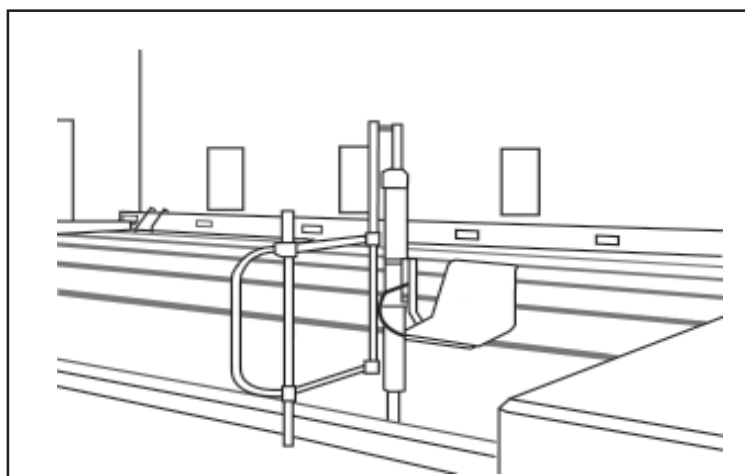
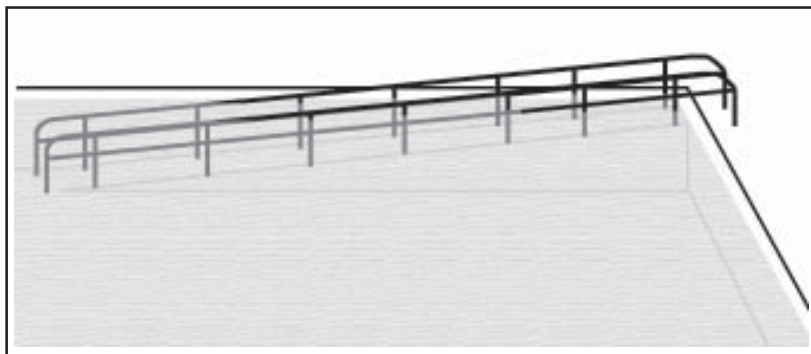
IV - ÁREAS DE INTERVENÇÃO ESPECÍFICA

2.2 - Vestiários - nos vestiários, a área livre para circulação é de 2 m x 2 m e a altura superior de alguns dos cabides fixos é de 1,30 m da superfície do pavimento.



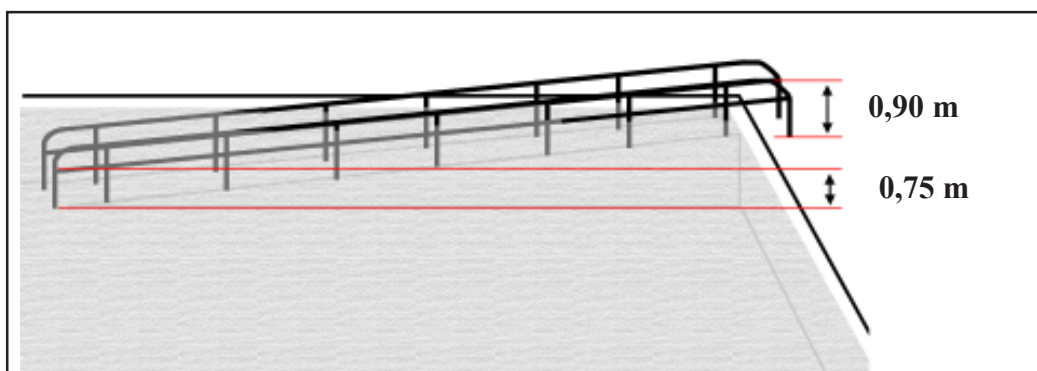
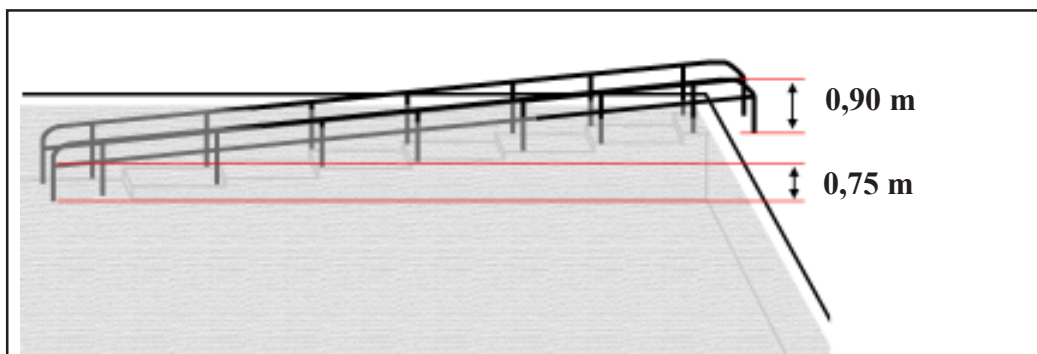
IV - ÁREAS DE INTERVENÇÃO ESPECÍFICA**2.3 - Piscinas:**

2.3.1 - A entrada das piscinas deve ser feita por rampa e escada no sentido do comprimento ou da largura ou ainda através de meios mecânicos não eléctricos.

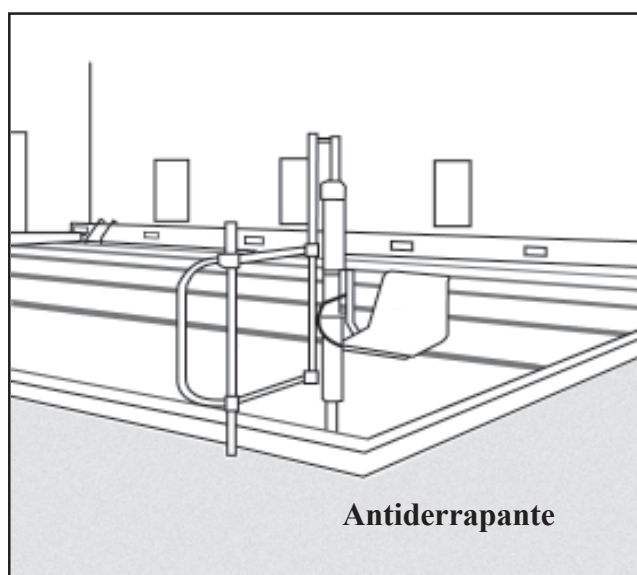


IV - ÁREAS DE INTERVENÇÃO ESPECÍFICA

2.3.2 - As escadas e rampas devem ter corrimãos duplos, bilaterais, situados respectivamente, a 0,75 m e 0,90 m de altura da superfície do pavimento.

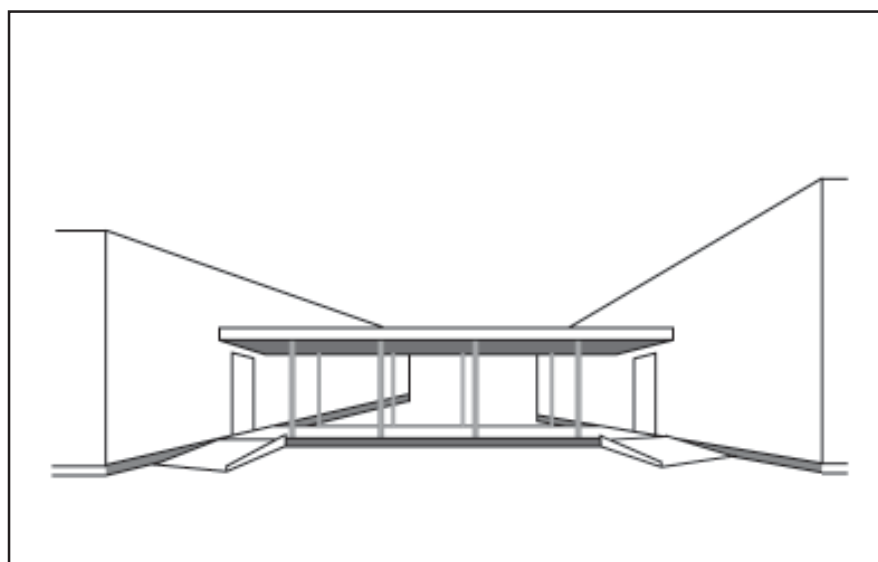


2.3.3 - Os acessos circundantes das piscinas devem ter revestimento antiderrapante.

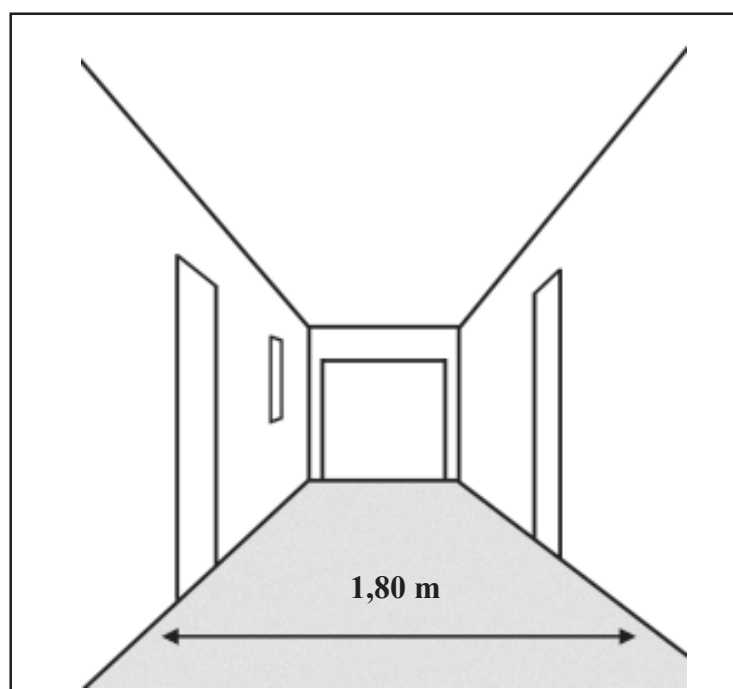


IV - ÁREAS DE INTERVENÇÃO ESPECÍFICA**3 - Edifícios e instalações escolares e de formação:**

3.1 - As passagens exteriores entre edifícios são niveladas e cobertas.

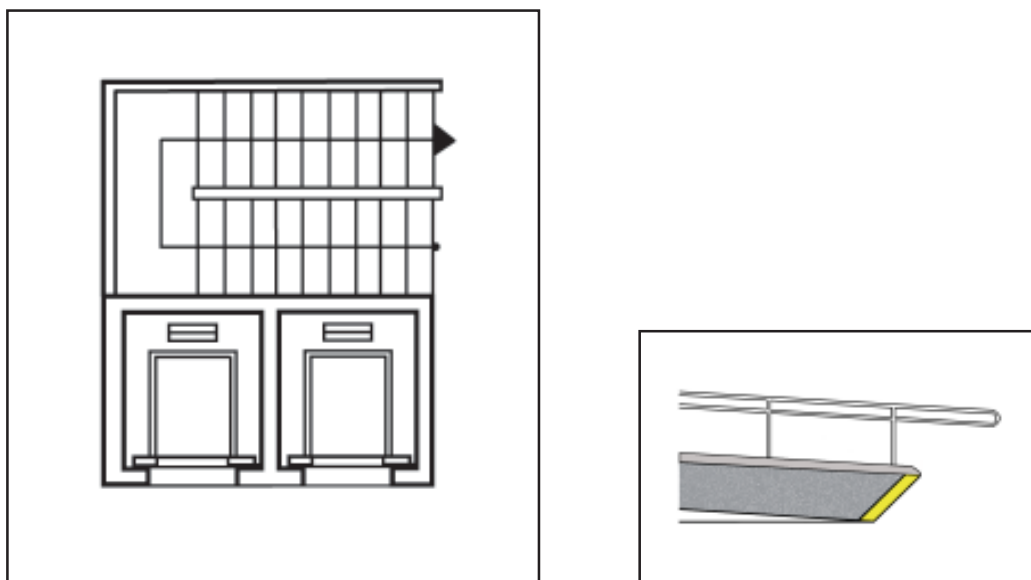


3.2 - A largura mínima dos corredores é de 1,80 m.

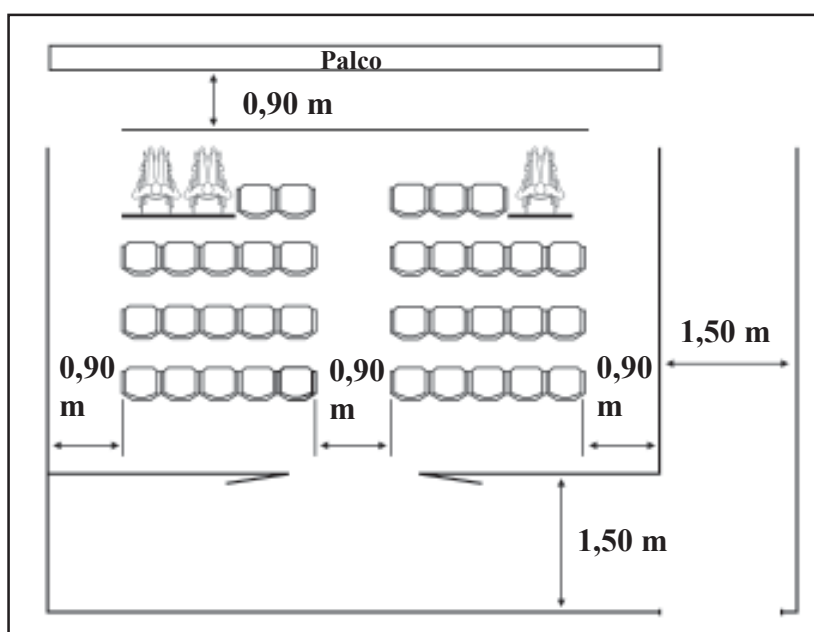


IV - ÁREAS DE INTERVENÇÃO ESPECÍFICA

3.3 - Nos edifícios de vários andares é obrigatório o acesso alternativo às escadas, por ascensores e ou rampas.

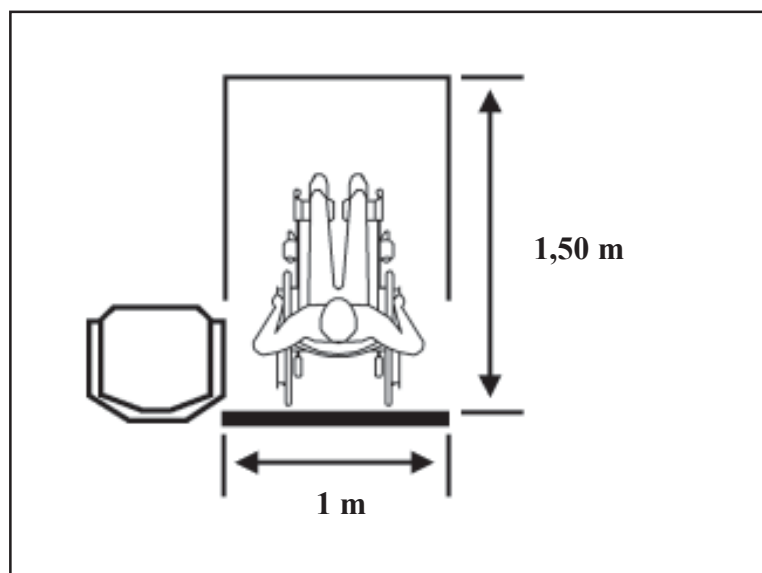
**4 - Salas de espectáculos e outras instalações para actividades sócio-culturais:**

4.1 - A largura mínima das coxias e dos corredores é, respectivamente, de 0,90 m e de 1,50 m.



IV - ÁREAS DE INTERVENÇÃO ESPECÍFICA

4.2 - Neste tipo de instalações, o espaço mínimo livre a salvaguardar para cada espectador em cadeira de rodas é de 1 m x 1,50 m.

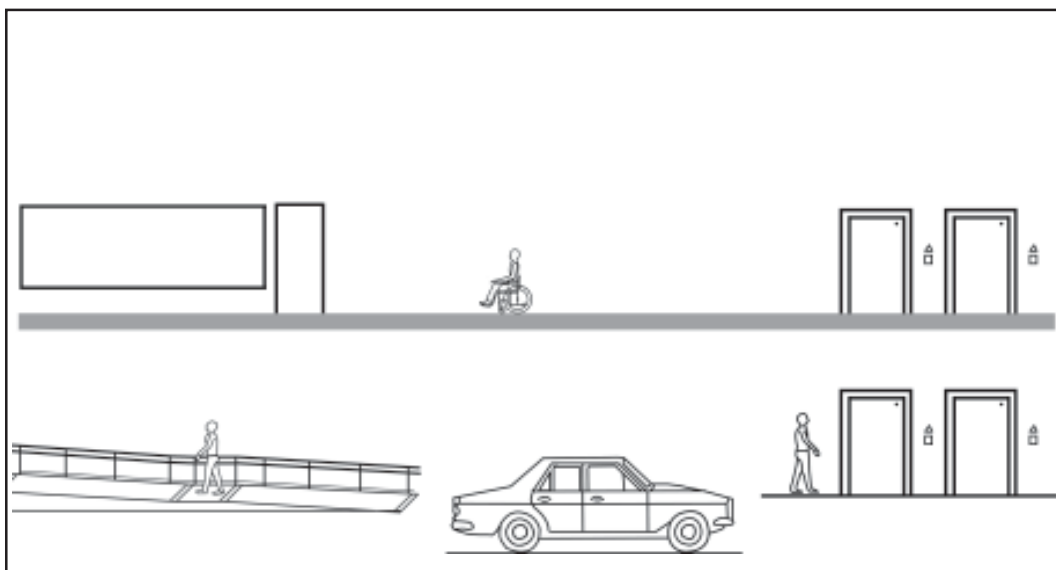


4.3 - O número de espaços especialmente destinados para pessoas em cadeiras de rodas é o constante da tabela seguinte, ficando, porém, a sua ocupação dependente da vontade do espectador:

Capacidade de lugares das salas ou recintos	Número mínimo de lugares para cadeiras de rodas
Até 300	3
De 301 a 1000	5
Acima de 1000	5, mais um por cada 1000

IV - ÁREAS DE INTERVENÇÃO ESPECÍFICA**5 - Parques de estacionamento:**

5.1 - Os acessos aos parques de estacionamento, quando implantados em pisos situados acima ou abaixo do nível do pavimento das ruas, serão garantidos por rampas e ou ascensores.

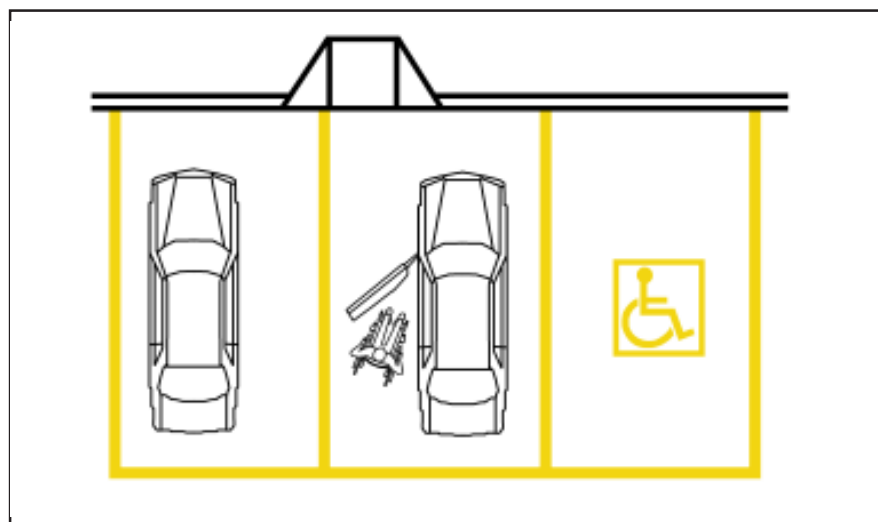


5.2 - Nos parques até 25 lugares devem ser reservados, no mínimo, 2 lugares para veículos em que um dos ocupantes seja uma pessoa em cadeira de rodas. Quando o número de lugares for superior, deverá aplicar-se a tabela seguinte:

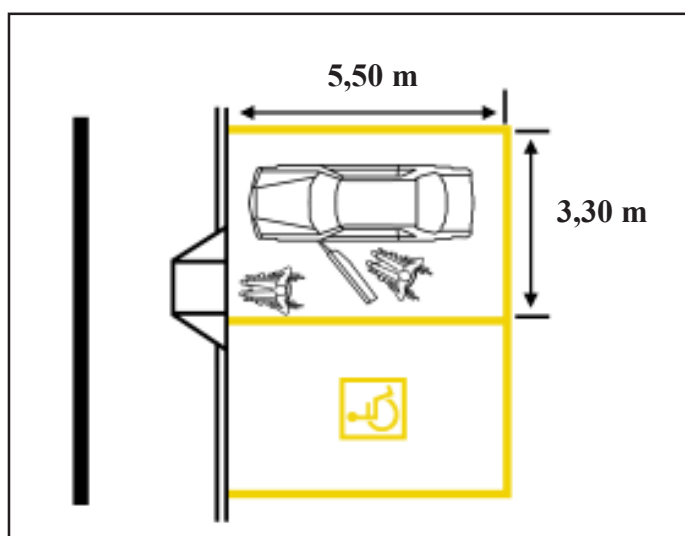
Lotação do parque	Número mínimo de espaços reservados acessíveis
Até 25	2
De 25 a 100	3
De 101 a 500	4
Acima de 500	5

IV - ÁREAS DE INTERVENÇÃO ESPECÍFICA

5.3 - Os lugares reservados são demarcados a amarelo sobre a superfície do pavimento e assinalados com uma placa indicativa de acessibilidade (símbolo internacional de acesso).



5.4 - As dimensões, em planta, de cada um dos espaços a reservar devem ser, no mínimo, de 5,50 m x 3,30 m.



**MINISTÉRIO DA SOLIDARIEDADE
E SEGURANÇA SOCIAL**

**Decreto-Lei n.º 123/97
de 22 de Maio**

**MINISTÉRIO DA SOLIDARIEDADE
E SEGURANÇA SOCIAL**

**Decreto-Lei n.º 123/97
de 22 de Maio**

O imperativo da progressiva eliminação das barreiras, designadamente urbanísticas e arquitectónicas, que permita às pessoas com mobilidade reduzida o acesso a todos os sistemas e serviços da comunidade, criando condições para o exercício efectivo de uma cidadania plena, decorre de diversos preceitos da Constituição, quando proclama, designadamente, o princípio da igualdade, o direito à qualidade de vida, à educação, à cultura e ciência e à fruição e criação cultural e, em especial, quando consagra os direitos dos cidadãos com deficiência.

Decorre igualmente de orientações emanadas de diversas organizações internacionais em que o nosso país se encontra integrado, nomeadamente a Organização das Nações Unidas e suas agências especializadas, o Conselho da Europa e a União Europeia.

No quadro jurídico nacional importa salientar que o n.º 2 do artigo 71.º da Constituição comete ao Estado a obrigação de tornar efectiva a realização dos direitos dos cidadãos com deficiência, impondo, assim, acções por parte do Estado de que este não se pode eximir.

No sentido de dar cumprimento a estas injunções foi publicado o Decreto-Lei n.º 43/82, de 8 de Fevereiro, que alterou vários preceitos do Regulamento Geral das Edificações Urbanas, consagrando normas técnicas sobre acessibilidade. As vicissitudes que sofreu este diploma, cujo prazo de entrada em vigor foi objecto de várias prorrogações e que culminou com a sua revogação pelo Decreto-Lei n.º 172-H/86, de 30 de Junho, demonstram inequivocamente as dificuldades de fazer aplicar as medidas nele consagradas.

Posteriormente, por despacho conjunto dos Ministros do Plano e da Administração do Território, das Obras Públicas, Transportes e Comunicações e do Trabalho e Segurança Social de 1 de Julho de 1986, foram aprovadas recomendações técnicas que visavam melhorar a acessibilidade das pessoas com mobilidade reduzida aos estabelecimentos que recebem público.

No mesmo sentido e na sequência dos princípios consignados na Resolução do Conselho de Ministros n.º 6/87, de 29 de Janeiro, relativos ao acolhimento e atendimento público, o Conselho de Ministros, pela Resolução n.º 34/88, de 28 de Julho, reafirmou a necessidade de eliminação das barreiras arquitectónicas no acesso às instalações dos serviços públicos, pela adopção das recomendações técnicas constantes daquele despacho e, não o sendo possível, pela instalação de equipamentos especiais ou providenciando os serviços pela deslocação do funcionário a local do edifício devidamente assinalado e acessível ao utente, de modo a ser prestado o serviço pretendido.

Por sua vez, a Lei de Bases da Prevenção e da Reabilitação e Integração das Pessoas com Deficiência - Lei n.º 9/89, de 2 de Maio -, no seu artigo 24.º, dispõe que “o regime legal em matéria de urbanismo e habitação deve ter como um dos seus objectivos facilitar às pessoas com deficiência o acesso à utilização do meio edificado, incluindo espaços exteriores”, e que, para o efeito, “a legislação aplicável deve ser revista e incluir obrigatoriamente medidas de eliminação das barreiras arquitectónicas”.

No tempo que decorreu entre a publicação daqueles diplomas e o presente mudaram-se mentalidades, apetrecharam-se serviços, aumentaram as potencialidades económicas do País, consolidaram-se compromissos a nível europeu e internacional, pelo que se considera, sem prejuízo de outras medidas em estudo, designadamente no âmbito da revisão do Regulamento Geral das Edificações Urbanas, que existem condições que permitem consagrar legalmente exigências técnicas mínimas de acessibilidade a adoptar nos edifícios da administração pública central, regional e local e dos institutos públicos que revistam a natureza de serviços personalizados e de fundos públicos, bem como em alguns edifícios e estabelecimentos que recebam público.

A competência fiscalizadora cabe à Direcção-Geral dos Edifícios e Monumentos Nacionais e às entidades licenciadoras.

O Governo está consciente da importância de que se reveste a supressão das barreiras urbanísticas e arquitectónicas no processo de total integração social das pessoas com mobilidade condicionada, permanente ou temporária, e na melhoria da qualidade de vida de todos os cidadãos em geral, para que, na possibilidade da utilização por todos dos bens e serviços comunitários, se materialize o princípio da igualdade consagrado na lei fundamental.

Espera-se que a sensibilização e a adesão da comunidade aos resultados destas medidas viabilizem, a curto prazo, o alargamento do âmbito de aplicação do presente diploma e a consagração de novas exigências técnicas.

Foram ouvidos os órgãos de governo próprio das Regiões Autónomas dos Açores e da Madeira.

Foi ouvida a Associação Nacional de Municípios Portugueses.

O projecto do presente diploma foi publicado no Diário da República, 2.ª série, n.º 230, de 3 de Outubro de 1996.

Assim:

No desenvolvimento do regime jurídico estabelecido pela Lei n.º 9/89, de 2 de Maio, e nos termos da alínea c) do n.º 1 do artigo 201.º da Constituição, o Governo decreta o seguinte:

Artigo 1.º

Objecto

1 - São aprovadas as normas técnicas destinadas a permitir a acessibilidade das pessoas com mobilidade condicionada, nomeadamente através da supressão das barreiras urbanísticas e arquitectónicas nos edifícios públicos, equipamentos colectivos e via pública, que se publicam no anexo I ao presente decreto-lei e que dele fazem parte integrante.

2 - Para efeitos do presente diploma, é adoptado o símbolo internacional de acessibilidade, que consiste numa placa com uma figura em branco sobre um fundo azul, em tinta reflectora, e com as dimensões especificadas no anexo II, a qual será obtida junto das entidades licenciadoras.

3 - O símbolo internacional de acessibilidade deverá ser afixado em local bem visível nos edifícios, instalações, equipamentos e via pública que respeitem as normas técnicas aprovadas pelo presente diploma.

Artigo 2.º

Âmbito de aplicação

1 - As normas técnicas aprovadas aplicam-se a todos os projectos de instalações e respectivos espaços circundantes da administração pública central, regional e local, bem como dos institutos públicos que revistam a natureza de serviços personalizados ou de fundos públicos.

2 - Aplicam-se igualmente aos seguintes projectos de edifícios, estabelecimentos e equipamentos de utilização pública e via pública:

a) Equipamentos sociais de apoio a pessoas idosas e ou com deficiência, como sejam lares, residências, centros de dia, centros de convívio, centros de emprego protegido, centros de actividades ocupacionais e outros equipamentos equivalentes;

b) Centros de saúde, centros de enfermagem, centros de diagnóstico, hospitais, maternidades, clínicas, postos médicos em geral, farmácias e estâncias termais;

c) Estabelecimentos de educação pré-escolar e de ensino básico, secundário e superior, centros de formação, residenciais e cantinas;

d) Estabelecimentos de reinserção social;

e) Estações ferroviárias e de metropolitano, centrais de camionagem, gares marítimas e fluviais, aerogares de aeroportos e aeródromos, paragens dos transportes colectivos na via pública, postos de abastecimento de combustível e áreas de serviço;

f) Passagens de peões desniveladas, aéreas ou subterrâneas, para travessia de vias férreas, vias rápidas e auto-estradas;

g) Estações de correios, estabelecimentos de telecomunicações, bancos e respectivas caixas multibanco, companhias de seguros e estabelecimentos similares;

h) Museus, teatros, cinemas, salas de congressos e conferências, bibliotecas públicas, bem como outros edifícios ou instalações destinados a actividades recreativas e sócio-culturais;

i) Recintos desportivos, designadamente estádios, pavilhões gimnodesportivos e piscinas;

j) Espaços de lazer, nomeadamente parques infantis, praias e discotecas;

- l) Estabelecimentos comerciais, bem como hotéis, apart-hotéis, motéis, residenciais, pousadas, estalagens, pensões e ainda restaurantes e cafés cuja superfície de acesso ao público ultrapasse 150 m²;
- m) Igrejas e outros edifícios destinados ao exercício de cultos religiosos;
- n) Parques de estacionamento de veículos automóveis;
- o) Instalações sanitárias de acesso público.

3 - As presentes normas aplicam-se sem prejuízo das contidas em regulamentação técnica específica mais exigente.

Artigo 3.º

Aplicação diferida

O presente diploma não se aplica de imediato:

- a) Às obras em execução, aquando da sua entrada em vigor;
- b) Aos projectos de novas construções privadas cujo processo de aprovação e ou de licenciamento esteja em curso à data da entrada em vigor do presente diploma;
- c) Às instalações, edifícios e estabelecimentos já construídos.

Artigo 4.º

Período de transição

1 - As instalações, edifícios e estabelecimentos, bem como os respectivos espaços circundantes, a que se refere o artigo 2.º, já construídos e em construção que não garantam a acessibilidade das pessoas com mobilidade condicionada terão de ser adaptados no prazo de sete anos, para assegurar o cumprimento das normas técnicas aprovadas pelo presente diploma.

2 - Aplicam-se de imediato as referidas normas técnicas aos projectos de remodelação e ampliação de instalações, edifícios, estabelecimentos e espaços referidos no número anterior que vierem a ser submetidos a aprovação e ou licenciamento após a entrada em vigor do presente diploma.

3 - Nas situações previstas na alínea b) do artigo anterior devem as entidades licenciadoras contactar as entidades promotores no sentido de:

- a) Reformularem o seu projecto de acordo com as presentes normas técnicas; ou
- b) Terem as construções a edificar de estar conformes com as presentes normas técnicas no prazo previsto no n.º 1 deste artigo.

Artigo 5.º

Excepções

1 - Excepcionalmente, quando a aplicação das normas técnicas aprovadas por este diploma origine situações de difícil execução, exija a aplicação de meios económico-financeiros desproporcionados ou afecte sensivelmente o património cultural, os organismos competentes para a aprovação definitiva dos projectos poderão autorizar outras soluções diferentes, respeitando-se os termos gerais do presente diploma de acordo com critérios a estabelecer, que deverão ser publicitados com expressa e justificada invocação das causas legitimadoras de tais soluções.

2 - A aplicação das normas técnicas aprovadas por este diploma a edifícios e respectivos espaços circundantes que revistam especial interesse histórico e arquitectónico, designadamente os imóveis classificados ou em vias de classificação, será avaliada caso a caso e adaptada às características específicas do edifício em causa, ficando a sua aprovação dependente de parecer favorável do Instituto Português do Património Arquitectónico e Arqueológico.

Artigo 6.º

Fiscalização

A fiscalização do cumprimento das normas técnicas aprovadas por este diploma compete às entidades licenciadoras previstas na legislação específica.

Artigo 7.º

Coimas

1 - Sem prejuízo da aplicação de outras normas sancionatórias da competência das entidades licenciadoras, a execução de quaisquer obras com violação das normas técnicas aprovadas pelo presente diploma é punida com coima de 50000\$00 a 500000\$00.

2 - Quando as coimas forem aplicadas a pessoas colectivas, os montantes fixados no número anterior são elevados para 100000\$00 e 2000000\$00.

3 - A competência para determinar a instauração dos processos de contra-ordenação, para designar o instrutor e para aplicar as coimas pertence às entidades referidas no artigo 6.º

Artigo 8.º

Sanção acessória

As contra-ordenações previstas no artigo anterior podem ainda determinar, quando a gravidade da infracção o justifique, a aplicação de sanção acessória de privação do direito a subsídios atribuídos por entidades públicas ou serviços públicos.

Artigo 9.º

Sanções disciplinares

Os funcionários e agentes da administração pública central, regional e local e dos institutos públicos que revistam a natureza de serviços personalizados ou fundos públicos que deixarem de participar infracções ou prestarem informações falsas ou erradas relativas ao presente diploma de que tiverem conhecimento no exercício das suas funções incorrem em responsabilidade disciplinar, nos termos da lei geral, para além da responsabilidade civil e criminal que ao caso couber.

Artigo 10.º

Entrada em vigor

O presente diploma entra em vigor 90 dias após a data da sua publicação.

Visto e aprovado em Conselho de Ministros de 13 de Fevereiro de 1997. - António Manuel de Oliveira Guterres - Mário Fernando de Campos Pinto - Artur Aurélio Teixeira Rodrigues Consolado - António Manuel de Carvalho Ferreira Vitorino - António Manuel de Carvalho Ferreira Vitorino - Jaime José Matos da Gama - António Luciano Pacheco de Sousa Franco - Alberto Bernardes Costa - João Cardona Gomes Cravinho - José Eduardo Vera Cruz Jardim - Augusto Carlos Serra Ventura Mateus - Fernando Manuel Van-Zeller Gomes da Silva - Eduardo Carrega Marçal Grilo - Maria de Belém Roseira Martins Coelho Henriques de Pina - Maria João Fernandes Rodrigues - Eduardo Luís Barreto Ferro Rodrigues - Elisa Maria da Costa Guimarães Ferreira - Manuel Maria Ferreira Carrilho - José Mariano Rebelo Pires Gago - Jorge Paulo Sacadura Almeida Coelho.

Promulgado em 22 de Abril de 1997.

Publique-se.

O Presidente da República, JORGE SAMPAIO.

Referendado em 8 de Maio de 1997.

O Primeiro-Ministro, António Manuel de Oliveira Guterres.

ANEXO I

NORMAS TÉCNICAS PARA MELHORIA DA ACESSIBILIDADE DOS CIDADÃOS COM MOBILIDADE CONDICIONADA AOS EDIFÍCIOS, ESTABELECIMENTOS QUE RECEBEM PÚBLICO E VIA PÚBLICA.

CAPÍTULO I

Urbanismo

1 - Passeios e vias de acesso:

1.1 - A inclinação máxima, no sentido longitudinal, dos passeios e vias de acesso circundante aos edifícios é de 6% e, no sentido transversal, de 2%.

1.2 - A altura dos lancis, nas imediações das passagens de peões, é de 0,12 m, por forma a facilitar o rebaixamento até 0,02 m.

1.3 - A largura mínima dos passeios e vias de acesso é de 2,25 m.

1.4 - Os pavimentos dos passeios e vias de acesso devem ser compactos e as suas superfícies revestidas de material cuja textura proporcione uma boa aderência.

1.5 - A abertura máxima das grelhas das tampas dos esgotos de águas pluviais é de 0,02 m de lado ou de diâmetro.

1.6 - O espaço mínimo entre os postes de suporte dos sistemas de sinalização vertical é de 1,20 m no sentido da largura do passeio ou via de acesso. As raquetas publicitárias, as cabinas telefónicas, os postes de sinalização rodoviária vertical ou outro tipo de mobiliário urbano não deverão condicionar a largura mínima livre do passeio de 1,20 m.

1.7 - A altura mínima de colocação das placas de sinalização fixadas em postes, nas paredes ou em outro tipo de suportes, bem como dos toldos ou similares, quando abertos, é de 2 m.

1.8 - O equipamento/mobiliário urbano deverá ter características adequadas, de modo a permitir a sua correcta identificação ao nível do solo pelas pessoas com deficiência visual.

2 - Passagens de peões:

2.1 - De superfície:

2.1.1 - O comprimento mínimo da zona de intercepção das zebras com as placas centrais das rodovias é de 1,50 m, não podendo a sua largura ser inferior à largura da passagem de peões.

2.1.2 - Os lancis dos passeios devem ser rebaixados a toda a largura das zebras pelo menos até 0,02 m da superfície das mesmas, por forma que a superfície do passeio que lhe fica adjacente proporcione uma inclinação suave.

2.1.3 - A textura do pavimento das passagens de peões deve ser diferente da utilizada no passeio e na via e prolongar-se pela zona contígua do passeio.

2.1.4 - O sinal verde para os peões, nos semáforos, deve estar aberto o tempo suficiente para permitir a travessia com segurança, a uma velocidade de 2 m/5 s.

2.1.5 - Devem existir sinais acústicos complementares nos semáforos, para orientação das pessoas com deficiência visual.

2.2 - Desniveladas:

2.2.1 - Por rampas:

2.2.1.1 - A inclinação máxima das rampas é de 6% e a extensão máxima, de um só lanço, é de 6 m. A cada lanço seguir-se-á uma plataforma de nível para descanso com a mesma largura da rampa e o comprimento de 1,50 m.

2.2.1.2 - A largura mínima das rampas é de 1,50 m, devendo ambos os lados ser ladeados por cortinas com duplo corrimão, um a 0,90 m e outro a 0,75 m, respectivamente, da superfície da rampa. Os corrimãos devem prolongar-se em 1 m para além da rampa, sendo as extremidades arredondadas.

Pode ser dispensada a exigência de corrimãos quando o desnível a vencer pelas rampas seja inferior a 0,40 m.

2.2.1.3 - Os pavimentos das rampas devem, pelo seu lado de fora, ser igualmente ladeados por uma protecção com 0,05 m a 0,10 m de altura, ao longo de toda a extensão, a qual rematará com a superfície do piso através de concordância côncava.

2.2.1.4 - A textura dos revestimentos das superfícies dos pisos das rampas deve ser de material que proporcione uma boa aderência e com diferenciação de textura e cor amarela no início e no fim das rampas.

2.2.2 - Por dispositivos mecânicos - no caso de ser absolutamente impossível a construção de rampas, devem prever-se dispositivos mecânicos (elevadores, plataformas elevatórias ou outro equipamento adequado) para vencer o desnível. Os botões de comando devem ter alguma diferenciação táctil, seja em relevo, braille ou outra, com dispositivo luminoso e colocados a uma altura entre 0,90 m e 1,30 m.

2.2.3 - Por escadas:

2.2.3.1 - Quando nas passagens desniveladas houver também recurso a escadas, estas devem ter a largura mínima de 1,50 m, estar equipadas com guardas dos lados exteriores e corrimãos de ambos os lados a 0,85 m ou 0,90 m de altura e, para permitir uma boa apreensão das mãos, aqueles devem ter também 0,04 m ou 0,05 m de espessura e diâmetro.

2.2.3.2 - No início das escadas, o material a usar no revestimento do pavimento deve ser de textura diferente da do pavimento que as antecede e de cor amarela. Esse contraste cromático deve efectuar-se no fcinho dos degraus.

2.2.3.3 - Os degraus devem ter flocinho boleado. A altura máxima do espelho é de 0,16 m. O piso dos degraus deverá proporcionar uma boa aderência.

CAPÍTULO II

Acesso aos edifícios

1 - Rampas de acesso - as características técnicas das rampas de acesso aos edifícios são idênticas às previstas no capítulo anterior, devendo observar-se que a inclinação máxima não pode ultrapassar 6% e os lanços deverão ter uma extensão máxima de 6 m, considerando-se a largura mínima de 1 m.

2 - Escadas - as escadas de acesso aos edifícios devem igualmente respeitar as características técnicas definidas no capítulo anterior, considerando-se, nestes casos, uma largura mínima de 1,20 m e sempre a conjugação com as rampas.

CAPÍTULO III

Mobilidade nos edifícios

1 - Entradas dos edifícios:

1.1 - A largura útil mínima dos vãos das portas de entrada nos edifícios abertos ao público é de 0,90 m, devendo evitar-se a utilização de maçanetas e de portas giratórias, salvo se houver portas com folha de abrir contíguas.

1.2 - A altura máxima das soleiras das portas de entrada é de 0,02 m, devendo ser sutadas em toda a largura do vão que abre em caso de impossibilidade de respeitar aquela dimensão.

1.3 - Os átrios das entradas dos edifícios, desde a soleira da porta de entrada até à porta dos ascensores e dos vãos de porta de acesso às instalações com as quais comunicam, devem estar livres de degraus ou de desníveis acentuados.

1.4 - Os botões de campainha ou de trinco devem situar-se entre 0,90 m e 1,30 m de altura e devem ter alguma diferenciação tátil, seja em relevo, braille ou outra, e com dispositivo luminoso.

1.5 - As fechaduras e os manípulos das portas devem situar-se a uma altura entre 0,90 m e 1,10 m do solo.

2 - Ascensores:

2.1 - A dimensão mínima do patamar localizado diante da porta do ascensor é de 1,50 m x 1,50 m, devendo as áreas situadas em frente das respectivas portas ser de nível sem degraus ou obstáculos que possam impedir o acesso, manobras e entrada de uma pessoa em cadeira de rodas.

2.2 - O mínimo da largura útil dos vãos das portas de entrada dos ascensores é de 0,80 m.

2.3 - As dimensões mínimas, em planta, do interior das cabinas dos ascensores são de 1,10 m (largura) x 1,40 m (profundidade).

2.4 - A altura dos botões de comando, localizados no interior das cabinas dos ascensores, oscilará entre 0,90 m e 1,30 m do chão. Os mesmos devem ter ainda alguma referência táctil, seja em relevo, braille ou outra, e com dispositivo luminoso

2.5 - Os botões de chamada dos ascensores devem estar colocados a 1,20 m do pavimento do patim e sempre do lado direito da porta, com referência táctil, seja em relevo, braille ou outra, e ainda com dispositivo luminoso.

2.6 - Devem ser colocadas barras no interior das cabinas a uma altura de 0,90 m da superfície do pavimento e a uma distância da parede de 0,06 m.

2.7 - O limite de precisão de paragem dos ascensores não deve ser superior a 0,02 m.

2.8 - Devem ser instalados detectores volumétricos para imobilizar portas e ou andamento das cabinas.

3 - Corredores e portas interiores - as portas interiores deverão ter uma largura livre de passagem de 0,80 m e os vestíbulos e corredores uma dimensão mínima que possibilite para os primeiros a inscrição de uma circunferência com 1,50 m de diâmetro e para os segundos 1,20 m de largura mínima.

4 - Balcões ou guichets - a altura máxima dos balcões e guichets situa-se, pelo menos numa extensão de 2 m, entre 0,70 m e 0,80 m. O mínimo de espaço livre em frente aos balcões ou guichets de atendimento é de 0,90 m x 1 m.

5 - Telefones:

5.1 - A altura máxima da ranhura para as moedas ou para o cartão, bem como do painel de marcação de números, dos telefones para utilização do público situa-se entre 1 m e 1,30 m.

5.2 - Nas cabinas telefónicas o espaço livre é, no mínimo, de 0,90 m x 1,40 m. Nos casos de cabina com campânula, esta deve estar a uma altura mínima de 2 m.

5.3 - Os aparelhos telefónicos instalados nas áreas de atendimento público de cada edifício devem ter os números com alguma referência táctil, seja em relevo, em braille ou outra.

6 - Instalações sanitárias de utilização geral:

6.1 - Uma das cabinas do WC, quer para o sexo masculino quer para o sexo feminino, deve ter medidas mínimas de 2,20 m x 2,20 m, permitindo o acesso por ambos os lados da sanita. Nesta cabina é obrigatória a colocação de barras de apoio bilateral, rebatíveis na vertical e a 0,70 m do pavimento. A porta deve ser de correr ou de abrir para o exterior.

6.2 - O pavimento das cabinas do WC deve oferecer boa aderência.

6.3 - A altura de colocação de lavatórios situa-se entre 0,70 m e 0,80 m da superfície do pavimento, devendo ser apoiados sobre poleias e não sobre colunas. As torneiras são de tipo hospitalar ou de pastilha.

6.4 - Todas as instalações sanitárias adaptadas deverão ser apetrechadas com equipamento de alarme adequado, ligado ao sistema de alerta (luminoso e sonoro) para o exterior ou outro.

CAPÍTULO IV

Áreas de intervenção específica

1 - Para além das normas específicas deste capítulo, são aplicadas as normas gerais dos capítulos anteriores.

2 - Recintos e instalações desportivas:

2.1 - Balneários - o espaço mínimo de pelo menos uma das cabinas de duche, com WC e lavatório, é de 2,20 m x 2,20 m, sendo colocadas barras para apoio bilateral a 0,70 m do solo. A altura máxima dos comandos da água é de 1,20 m da superfície do pavimento.

2.2 - Vestiários - nos vestiários, a área livre para circulação é de 2 m x 2 m e a altura superior de alguns dos cabides fixos é de 1,30 m da superfície do pavimento.

2.3 - Piscinas:

2.3.1 - A entrada das piscinas deve ser feita por rampa e escada no sentido do comprimento ou da largura ou ainda através de meios mecânicos não eléctricos.

2.3.2 - As escadas e rampas devem ter corrimãos duplos, bilaterais, situados respectivamente, a 0,75 m e 0,90 m de altura da superfície do pavimento.

2.3.3 - Os acessos circundantes das piscinas devem ter revestimento antiderrapante.

3 - Edifícios e instalações escolares e de formação:

3.1 - As passagens exteriores entre edifícios são niveladas e cobertas.

3.2 - A largura mínima dos corredores é de 1,80 m.

3.3 - Nos edifícios de vários andares é obrigatório o acesso alternativo às escadas, por ascensores e ou rampas.

4 - Salas de espectáculos e outras instalações para actividades sócio-culturais:

4.1 - A largura mínima das coxias e dos corredores é, respectivamente, de 0,90 m e de 1,50 m.

4.2 - Neste tipo de instalações, o espaço mínimo livre a salvaguardar para cada espectador em cadeira de rodas é de 1 m x 1,50 m.

4.3 - O número de espaços especialmente destinados para pessoas em cadeiras de rodas é o constante da tabela seguinte, ficando, porém, a sua ocupação dependente da vontade do espectador: (ver documento original)

5 - Parques de estacionamento:

5.1 - Os acessos aos parques de estacionamento, quando implantados em pisos situados acima ou abaixo do nível do pavimento das ruas, serão garantidos por rampas e ou ascensores.

5.2 - Nos parques até 25 lugares devem ser reservados, no mínimo, 2 lugares para veículos em que um dos ocupantes seja uma pessoa em cadeira de rodas. Quando o número de lugares for superior, deverá aplicar-se a tabela seguinte: (ver documento original)

5.3 - Os lugares reservados são demarcados a amarelo sobre a superfície do pavimento e assinalados com uma placa indicativa de acessibilidade (símbolo internacional de acesso).

5.4 - As dimensões, em planta, de cada um dos espaços a reservar devem ser, no mínimo, de 5,50 m x 3,30 m.

ANEXO II

Medidas do símbolo internacional de acesso

(ver documento original)